

PARTS LIST

M SERIES

Industrial Sewing Machines

<i>M-1002A</i>	<i>M-1002A/UTC</i>
<i>M-1002C</i>	<i>M-1002C/UTC</i>
<i>M-1002P</i>	<i>M-1002P/UTC</i>
<i>M-1003A</i>	<i>M-1003A/UTC</i>
<i>M-1003C</i>	<i>M-1003C/UTC</i>
<i>M-1003P</i>	<i>M-1003P/UTC</i>
<i>M-1102A</i>	<i>M-1102A/UTC</i>
<i>M-1102C</i>	<i>M-1102C/UTC</i>
<i>M-1103A</i>	<i>M-1103A/UTC</i>
<i>M-1103C</i>	<i>M-1103C/UTC</i>
<i>M-1001PJ</i>	<i>M-1001PJ/UTC</i>

Industrial Sewing Machines

Kansai Special

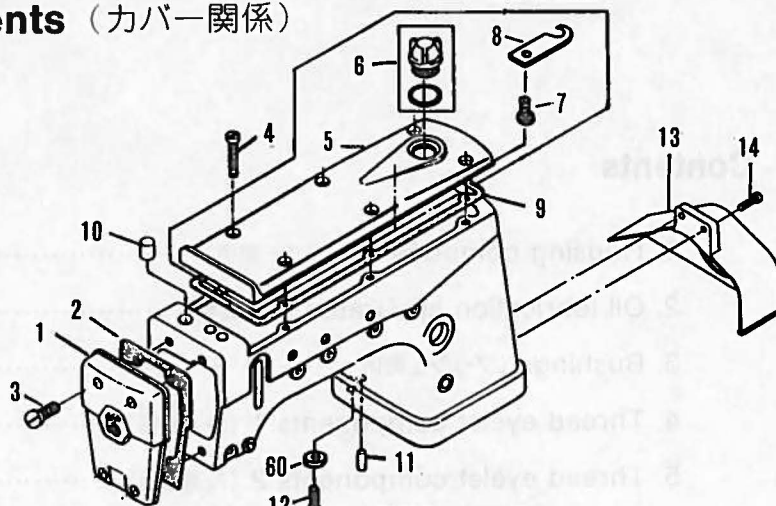
From the library of: Superior Sewing Machine & Supply LLC

Contents

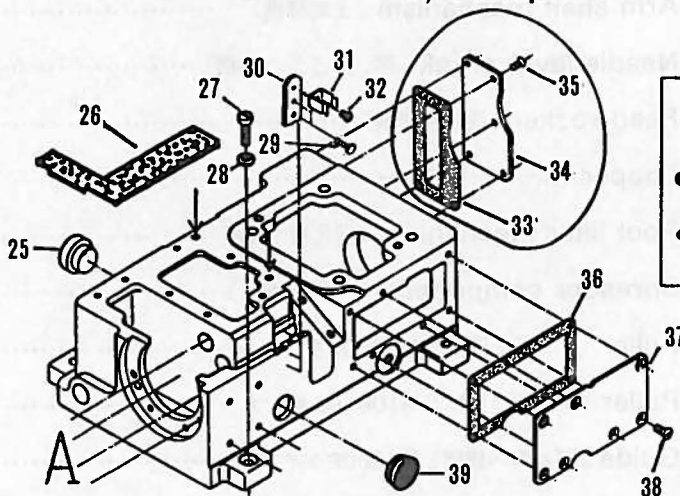
1. Housing components (カバー関係)	1
2. Oil lubrication apparatus (給油機構)	3
3. Bushings (ブッシュ関係)	5
4. Thread eyelet components 1 (糸道機構)	7
5. Thread eyelet components 2 (糸道機構)	9
6. Arm shaft mechanism (上軸機構)	11
7. Needle lever crank (弓、クランク機構)	13
8. Feed rocker (送り台機構)	15
9. Looper (ルーパー機構)	17
10. Foot lifter mechanism (押え揚げ機構)	19
11. Spreader components (上飾り機構)	21
12. Puller (プーラー機構) M1000Pタイプ	23
13. Puller (プーラー機構) M1001PJタイプ	25
14. Guide (ゴム案内機構) M1000Pタイプ	27
15. Guide (ゴム案内機構) M1001PJタイプ	29
16. Rear puller gear housing components (後プーラーギヤハウジング機構) M1001PJタイプ	31
17. Under trimming knife (自動糸切りメス装置)	33
18. Wiper (ワイパー機構) M1000AC/UTCタイプ	35
19. Wiper (ワイパー機構) P/UTCタイプ	37
20. Covering thread under trimming knife (上飾り糸、糸切り機構)	39
21. Air control diagram foot lifter (押え揚げエア機構)	41
22. Guide (ゴム案内機構) UTCタイプ	43
23. Gauge (ゲージ関係)	45
24. Thread stand (糸立て)	49
25. Accessories (アクセサリ)	51
26. Table stand assembly diagram (テーブルスタンド据付図)	53
27. Table diagram (テーブル図)	54
28. Index (索引)	55

1. Housing components (カバー関係)

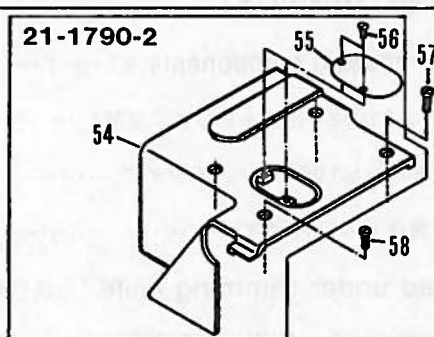
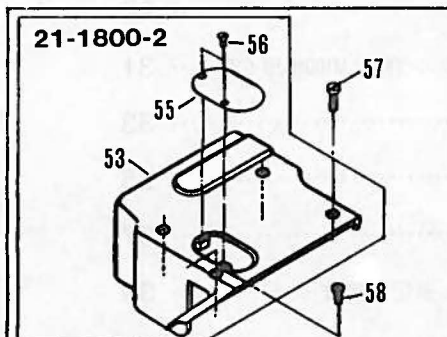
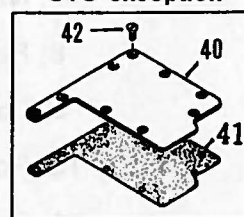
20-2120



P,PJ exception



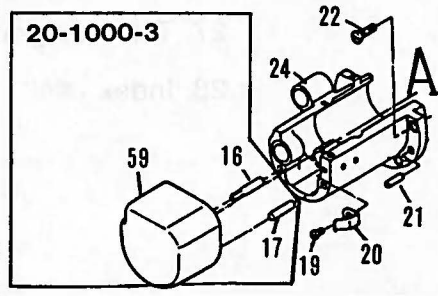
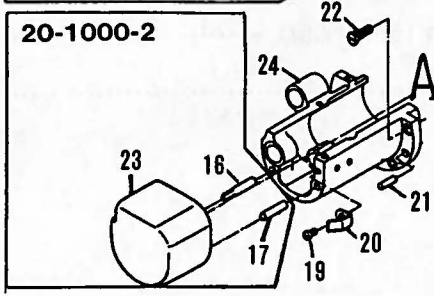
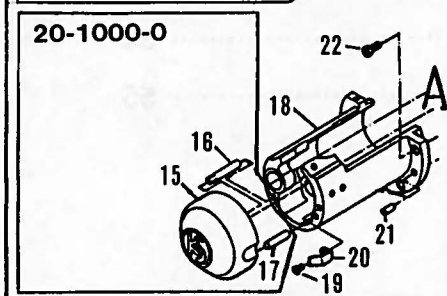
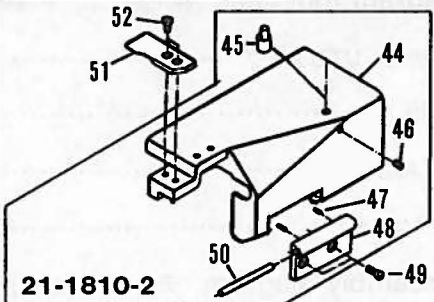
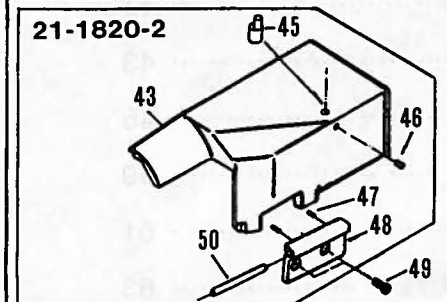
UTC exception



See the following Page

21. Rear puller gear housing components.

(後プーラーギヤハウジング機構 P31・32を参照して下さい。)



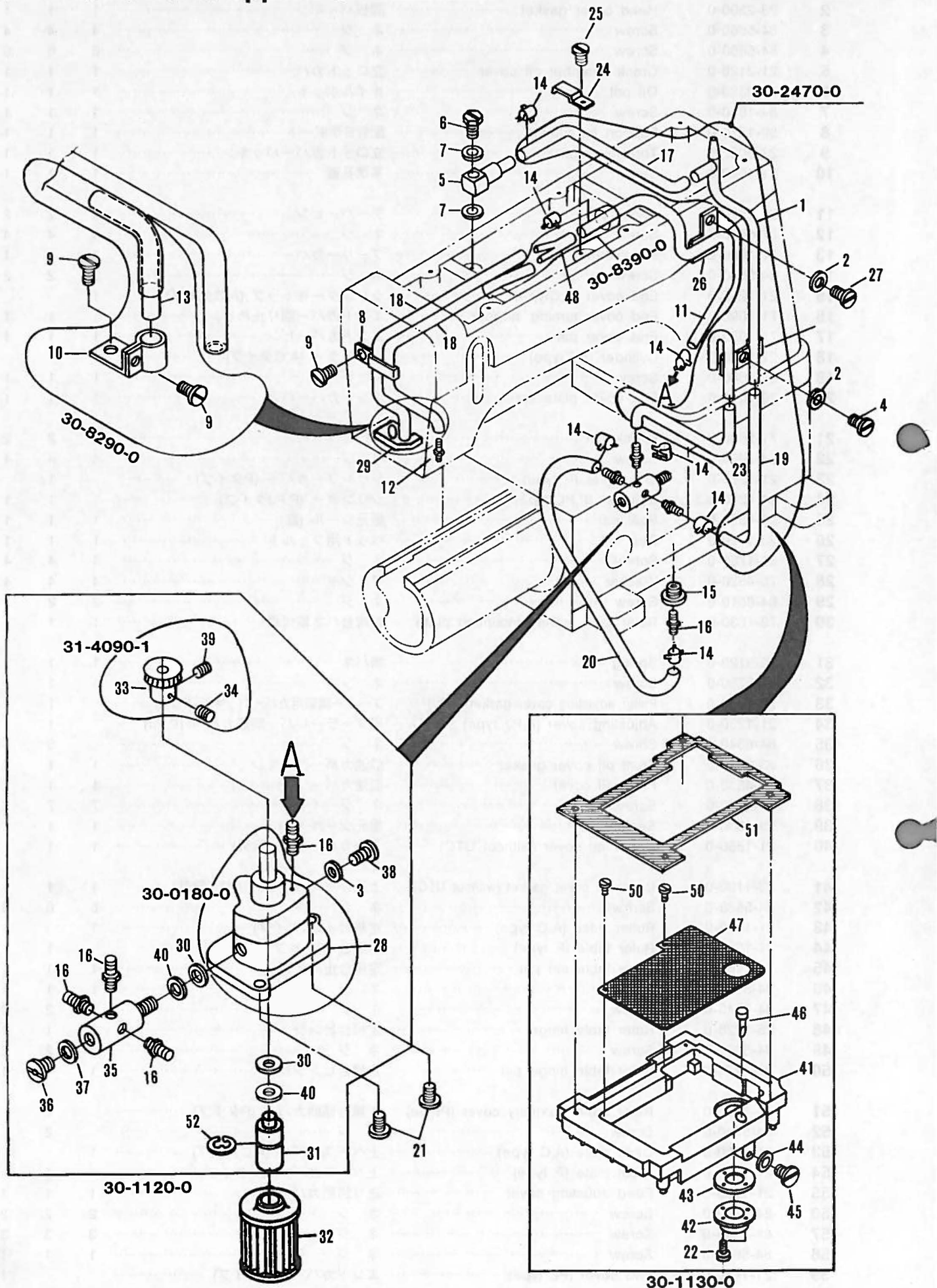
A,C-Type

P-Type

PJ-Type

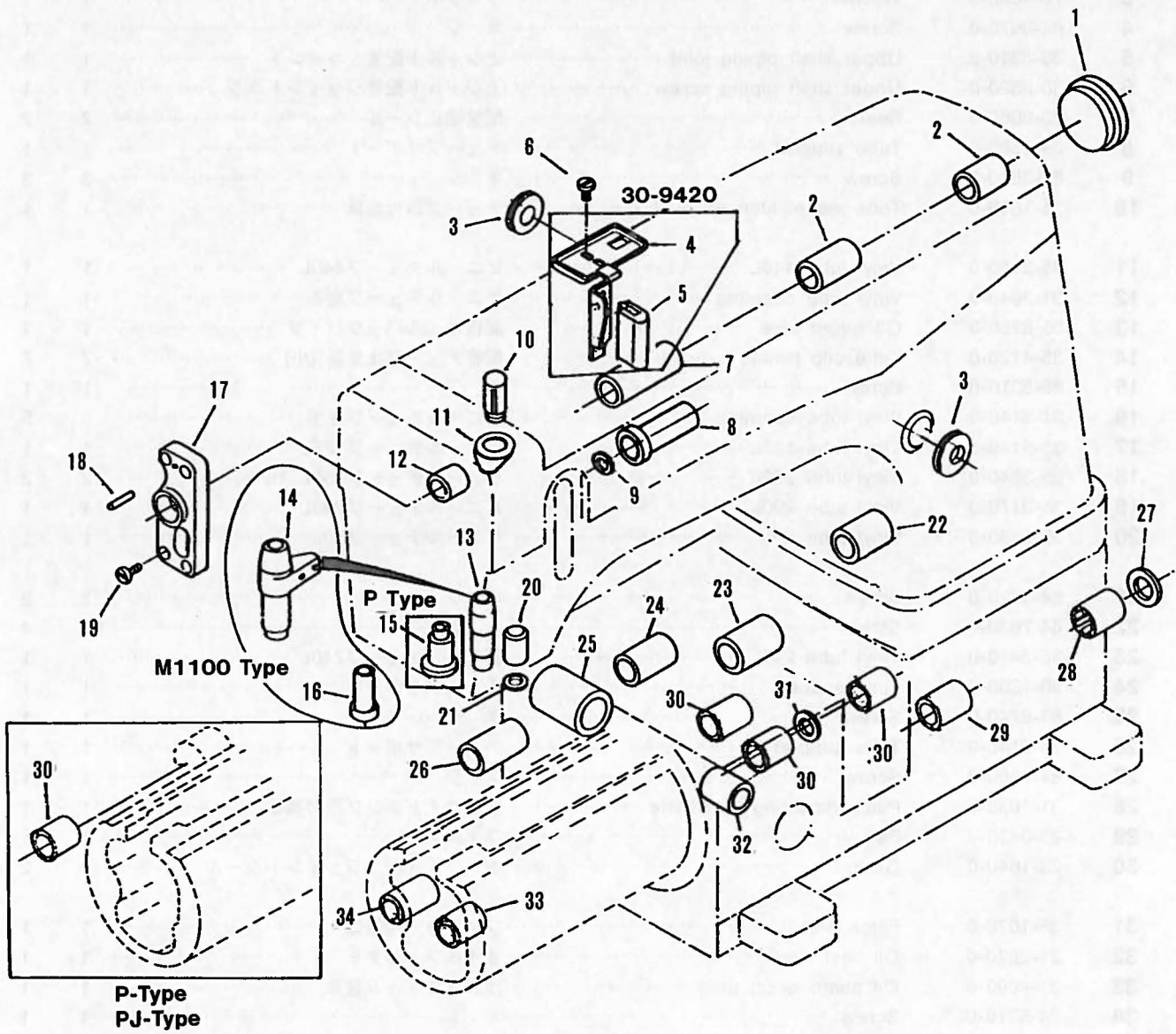
No.	Part No.	Part Name	品名	A.C	P	PJ
1	20-8050-0	Head cover set	面板セット (UTC除く)	1	1	1
2	23-2390-0	Head cover gasket	面板パッキン	1	1	1
3	84-5660-0	Screw	ネジ	4	4	4
4	84-5660-0	Screw	ネジ	6	6	6
5	21-2120-0	Crank chamber oil cover	立ロットカバー	1	1	1
6	39-2330-0	Oil pot	オイルポット	1	1	1
7	84-1610-0	Screw	ネジ	1	1	1
8	39-1370-0	Support for tubing	配管Bサポート	1	1	1
9	23-8030-0	Top cover gasket	立ロットカバーパッキン	1	1	1
10	21-4520-0	Seal	基準孔蓋	1	1	1
11	71-2620-0	Knock pin	テーバーピン	2	2	2
12	87-6610-0	Screw	ネジ	4	4	4
13	21-4000-0	Pulley cover	プーリーカバー	1	1	1
14	84-5660-0	Screw	ネジ	2	2	2
15	21-1280-0	End cover (A,Ctype)	シリンダーキャップ (A,Cタイプ)	1		
16	71-1090-0	End cover turning stopper pin	エンドカバー回り止めピン	1	1	1
17	71-1080-0	End cover pin	エンドカバーピン	1	1	1
18	21-1240-0	Cylinder (A,Ctype)	シリンダー (A,Cタイプ)	1		
19	84-5640-0	Screw	ネジ	1	1	1
20	79-1000-0	End cover plate spring	エンドカバーバネ	1	1	1
21	71-2630-0	Knock pin	平行ピン	2	2	2
22	84-7630-0	Screw	ネジ	4	4	4
23	21-1270-0	End cover (P type)	シリンダーカバー (Pタイプ)		1	
24	21-1250-0	Cylinder (P,PL type)	シリンダー (P,PJタイプ)		1	1
25	23-1520-0	Seal,lear	振元シール (蓋)	1	1	1
26	23-1120-0	Bed felt	ベット用フェルト	1	1	1
27	87-1730-0	Screw	ネジ	4	4	4
28	75-4520-0	Washer	ワッシャ	4	4	4
29	84-6610-0	Screw	ネジ	2	2	2
30	79-1030-0	Ruler table spring mounting plate	定規台バネ取付板	1	1	1
31	79-9120-0	Spring	板バネ	1	1	1
32	84-5750-0	Screw	ネジ	1	1	1
33	23-1000-0	Puller adjusting cover gasket (P,PJ)	プーラー調節用カバーパッキン (P,PL)		1	1
34	21-1230-0	Adjusting cover (P,PJ type)	後プーラーレバー調節カバー (P,PJ)		1	1
35	84-6640-0	Screw	ネジ		5	5
36	23-2330-0	Front oil cover gasket	前油カバーパッキン	1	1	1
37	21-4530-0	Front oil cover	前油カバー	1	1	1
38	84-6640-0	Screw	ネジ	7	7	7
39	23-1530-0	Seal,front	振元シール (前)	1	1	1
40	21-1860-0	Upper oil cover (without UTC)	上油カバー (UTC除外)	1	1	1
41	23-1100-0	Upper oil cover gasket (without UTC)	上油カバーパッキン (UTC除外)	1	1	1
42	84-5660-0	Screw	ネジ	6	6	6
43	21-1820-0	Ruller base (A,C type)	定規台 (A,Cタイプ)	1		
44	21-1810-0	Ruler table (P type)	定規台 (Pタイプ)		1	
45	71-1160-0	Ruler table set pin	定規台止めピン	1	1	1
46	84-3140-0	Screw	ネジ	1	1	1
47	84-3140-0	Screw	ネジ	2	2	2
48	25-1220-0	Ruler table hinge	定規台ヒンジ	1	1	1
49	84-5660-0	Screw	ネジ	2	2	2
50	25-1230-0	Ruler table hinge pin	定規台ヒンジピン	1	1	1
51	21-1290-0	Ruler table auxiliary cover (Ptype)	定規台補助カバー (Pタイプ)		1	
52	84-5750-0	Screw	ネジ		2	
53	21-1800-0	Cloth plate (A,C type)	上ベースカバー (A,Cタイプ)	1		
54	21-1790-0	Cloth plate (P type)	上ベースカバー (Pタイプ)		1	
55	21-1300-0	Feed adusting cover	送り調節カバー	1	1	1
56	84-4630-0	Screw	ネジ	2	2	2
57	84-7640-0	Screw	ネジ	3	3	3
58	84-5670-0	Screw	ネジ	1	1	1
59	21-1440-0	End cover (PL type)	エンドカバー (PJタイプ)			1
60	75-4360-0	Washer	ワッシャ	4	4	4

2. Oil lubrication apparatus (給油機構)



No.	Part No.	Part Name	品 名	A.C	P
1	35-2470-0	Connecting rod piping	立ロット用配管	1	1
2	23-1600-0	Seal	配管油止シール	2	2
3	75-4680-0	Washer	ワッシャ	1	1
4	84-3670-0	Screw	ネジ	1	1
5	35-8310-0	Upper shaft piping joint	上シャルト配管ジョイント	1	1
6	35-8320-0	Upper shaft piping screw	上シャルト配管ジョイントネジ	1	1
7	23-3060-0	Seal	配管油止シール	2	2
8	39-1380-0	Tube support	チューブサポート	1	1
9	84-3610-0	Screw	ネジ	3	3
10	35-1610-0	Tube mount fitting	チューブ取付金具	1	1
11	35-3180-0	Vinyl tube 440L	ビニールチューブ440L	1	1
12	31-3640-0	Vinyl tube coapling	ビニールチューブ継手	1	1
13	35-8290-0	Oil return pipe	面板オイルバックパイプ	1	1
14	35-4120-0	Tube clip (small)	配管チューブ止金具 (小)	7	7
15	85-5310-0	Screw	ネジ	1	1
16	31-3140-0	Vinyl tube coapling	ビニールチューブ継手	5	5
17	35-3140-0	Vinyl tube 125L	ビニールチューブ125L	1	1
18	35-3240-0	Vinyl tube 250L	ビニールチューブ250L	2	2
19	35-3170-0	Vinyl tube 290L	ビニールチューブ290L	1	1
20	35-3430-0	Vinyl tube 80L	ビニールチューブ80L	1	1
21	84-5720-0	Screw	ネジ	2	2
22	84-7630-0	Screw	ネジ	4	4
23	35-3410-0	Vinyl tube 240L	ビニールチューブ240L	1	1
24	39-1390-0	Tube support	チューブサポート	1	1
25	84-5740-0	Screw	ネジ	1	1
26	35-9140-0	Tube support	チューブサポート	1	1
27	84-5660-0	Screw	ネジ	1	1
28	31-1030-0	Pump mounting rear plate	トロコイドポンプ取付裏板	1	1
29	23-3430-0	Felt	フェルト	1	1
30	23-1640-0	Gasket	ポンプチューブジョイントシール	2	2
31	35-1070-0	Filter inlet	フィルター用吸口	1	1
32	31-2220-0	Oil filter	オイルフィルター	1	1
33	31-4090-0	Oil pump worm gear	ポンプウォーム歯車	1	1
34	84-5210-0	Screw	ネジ	1	1
35	31-2480-0	Oil tube join	オイルセパレーター	1	1
36	85-5220-0	Screw	ネジ	1	1
37	23-1880-0	O-ring	Oリング	1	1
38	84-5750-0	Screw	ネジ	1	1
39	84-5110-0	Screw	ネジ	1	1
40	75-4700-0	Washer	ワッシャ	2	2
41	31-1070-0	Oil tank	オイルタンク	1	1
42	35-9150-0	Oil filter holder	オイルフィルター受け	1	1
43	23-9150-0	Gasket	オイルフィルター受けパッキン	1	1
44	23-3040-0	Gasket	オイルタンクドレンシール	1	1
45	87-3110-0	Screw	ブッシュ蓋	1	1
46	39-3170-0	Oil gauge	オイルゲージ	1	1
47	23-1050-0	Oil reser voir mesh	油受け金網	1	1
48	35-8390-0	Oil back joint	オイルバックジョイント	1	1
50	84-5640-0	Screw	ネジ	4	4
51	23-1040-0	Gasket	オイルタンクパッキン	1	1
52	93-2230-0	E-ring	Eリング	1	1

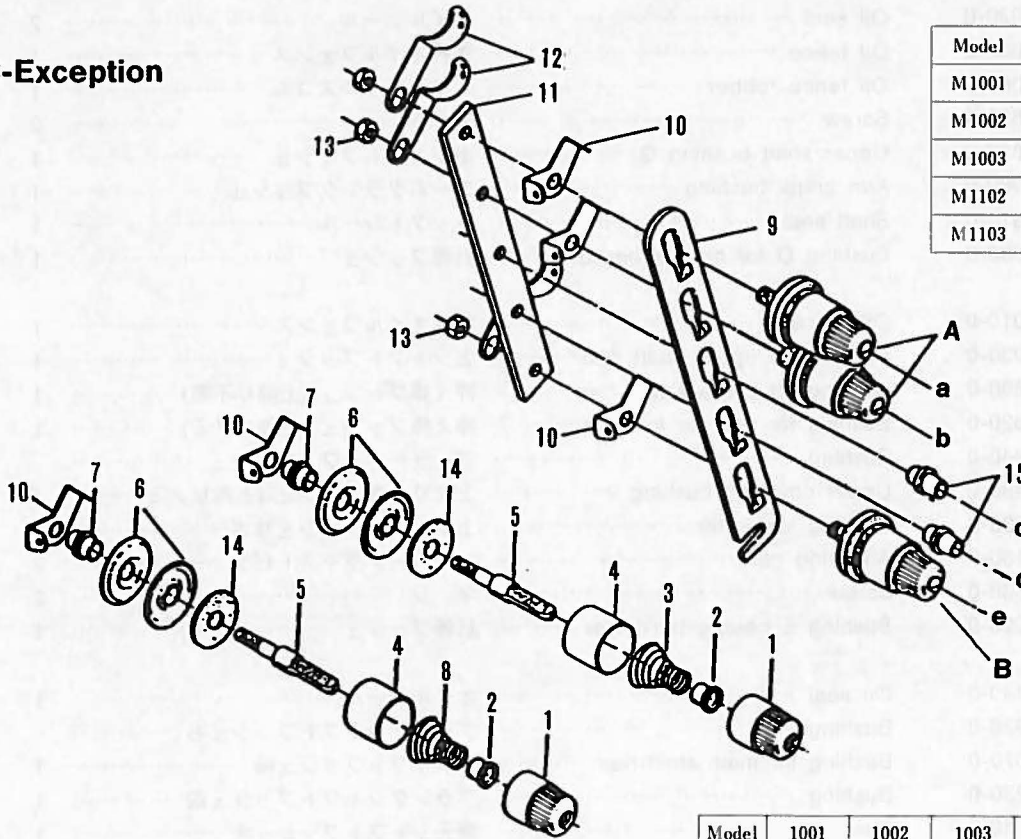
3. Bushings (ブッシュ関係)



No.	Part No.	Part Name	品名	A.C	P	PJ
1	23-8000-0	Upper shaft cover	上シャフト蓋	1	1	1
2	81-0820-0	Upper shaft bushing H	上シャフトブッシュ	2	2	2
3	94-8020-0	Oil seal	オイルシール	2	2	2
4	39-8030-0	Oil fence	天秤オイルフェンス	1	1	1
5	39-8060-0	Oil fence rubber	オイルフェンスゴム	1	1	1
6	84-4620-0	Screw	ネジ	2	2	2
7	81-0810-0	Upper shaft bushing G	上シャフトブッシュ	1	1	1
8	81-8080-0	Arm crank bushing	アームクランクブッシュ	1	1	1
9	94-2310-0	Shaft seal	シャフトシール	1	1	1
10	81-2060-0	Bushing G for needle bar-lower	針棒ブッシュ	1	1	1
11	39-8010-0	Oil fence	針棒オイルフェンス	1	1	1
12	81-8030-0	Bushing for upper shaft bed	上シャフトブッシュ	1	1	1
13	81-1630-0	Bushing for presser foot bar	押え棒ブッシュ (上飾り不要)	1	1	
14	81-1620-0	Bushing for presser foot bar	押え棒ブッシュ (上飾りノミ)	1		
15	81-1940-0	Bushing	ブローシャフトブッシュ		1	
16	81-1490-0	Upper covering bushing	上飾り土台ブッシュ (上飾りノミ)	1		
17	69-8030-0	Bushing supporter	上シャフトブッシュサポート	1	1	1
18	71-2160-0	Adjusting pin	ルーバーアジャストピン	2	2	2
19	84-7630-0	Screw	ネジ	2	2	2
20	81-2090-0	Bushing E needle bar-lower	針棒ブッシュ	1	1	1
21	94-2140-0	Oil seal	オイルシール	1	1	1
22	81-1930-0	Bushing	ブローシャフトブッシュ右		1	1
23	81-8070-0	Bushing for main shaft-rear	下シャフトブッシュ後	1	1	1
24	81-1230-0	Bushing	クランクシャフトブッシュ前	1	1	1
25	81-1440-0	Bushing	振元シャフトブッシュ大	1	1	1
26	81-7350-0	Looper shaft bushing B left	ブッシュ		1	1
27	94-1010-0	Seal	サブシャフトシール	1	1	1
28	91-1020-0	Needle bearing	サブシャフト用軸受	1	1	1
29	81-1970-0	Sub shaft bushing	サブシャフト用ブッシュ	1	1	1
30	81-1030-0	Needle bearing	ブッシュ	3	4	3
31	94-1020-0	Oil seal	オイルシール	1	1	1
32	81-2360-0	Looper drive shaft bushing	ルーバー振元シャフトブッシュ	1	1	1
33	81-1980-0	Feeder holder bushing front	送り土台用ブッシュ前	1	1	1
34	81-1990-0	Looper shaft bushing front	ルーバーシャフトブッシュ前	1	1	1

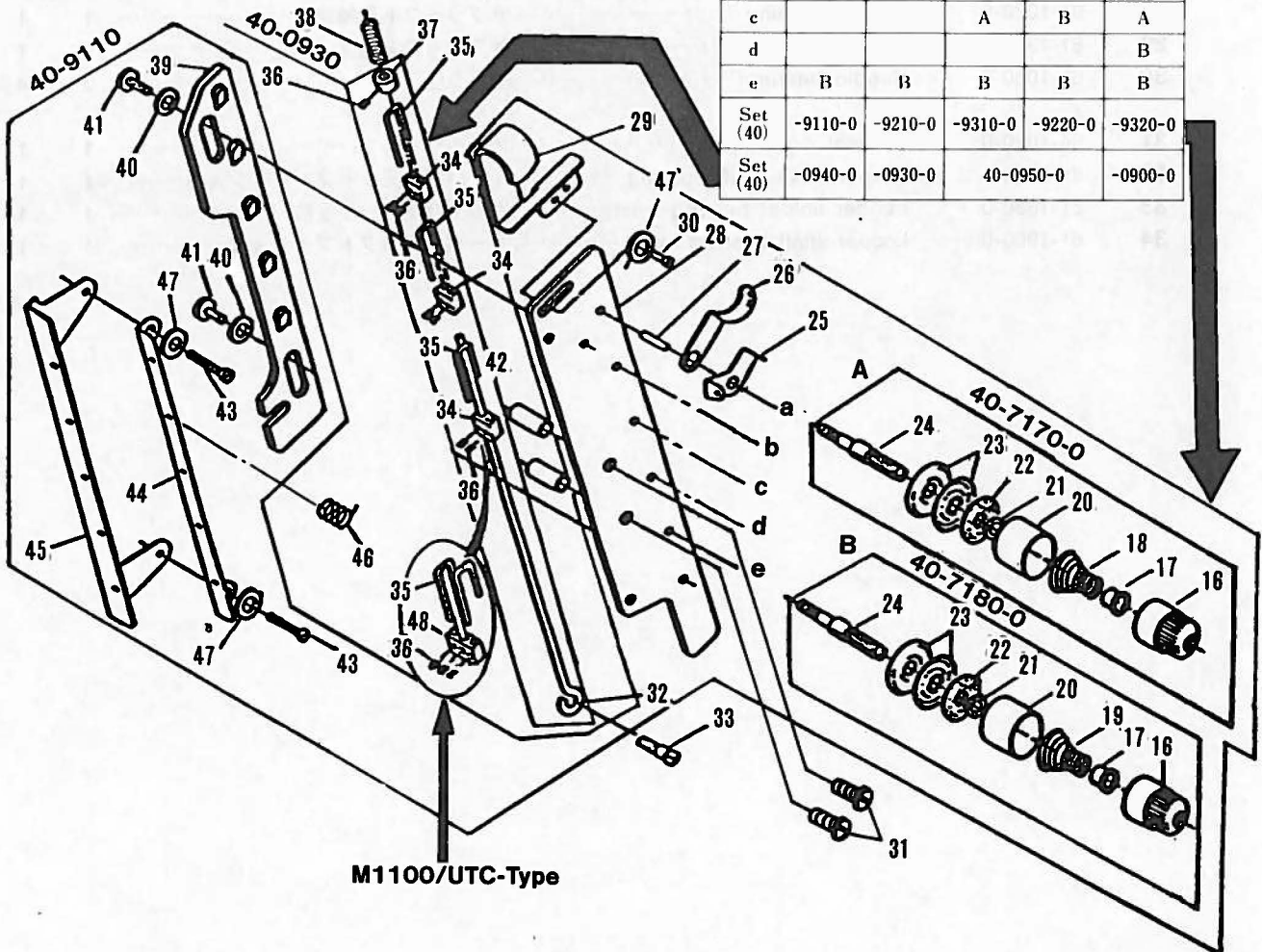
4. Thread eyelet components (1) (糸道機構)

UTC-Exception



Model	Set No.
M1001	40-8110-0
M1002	40-8210-0
M1003	40-8310-0
M1102	40-8220-0
M1103	40-8320-0

UTC-Type

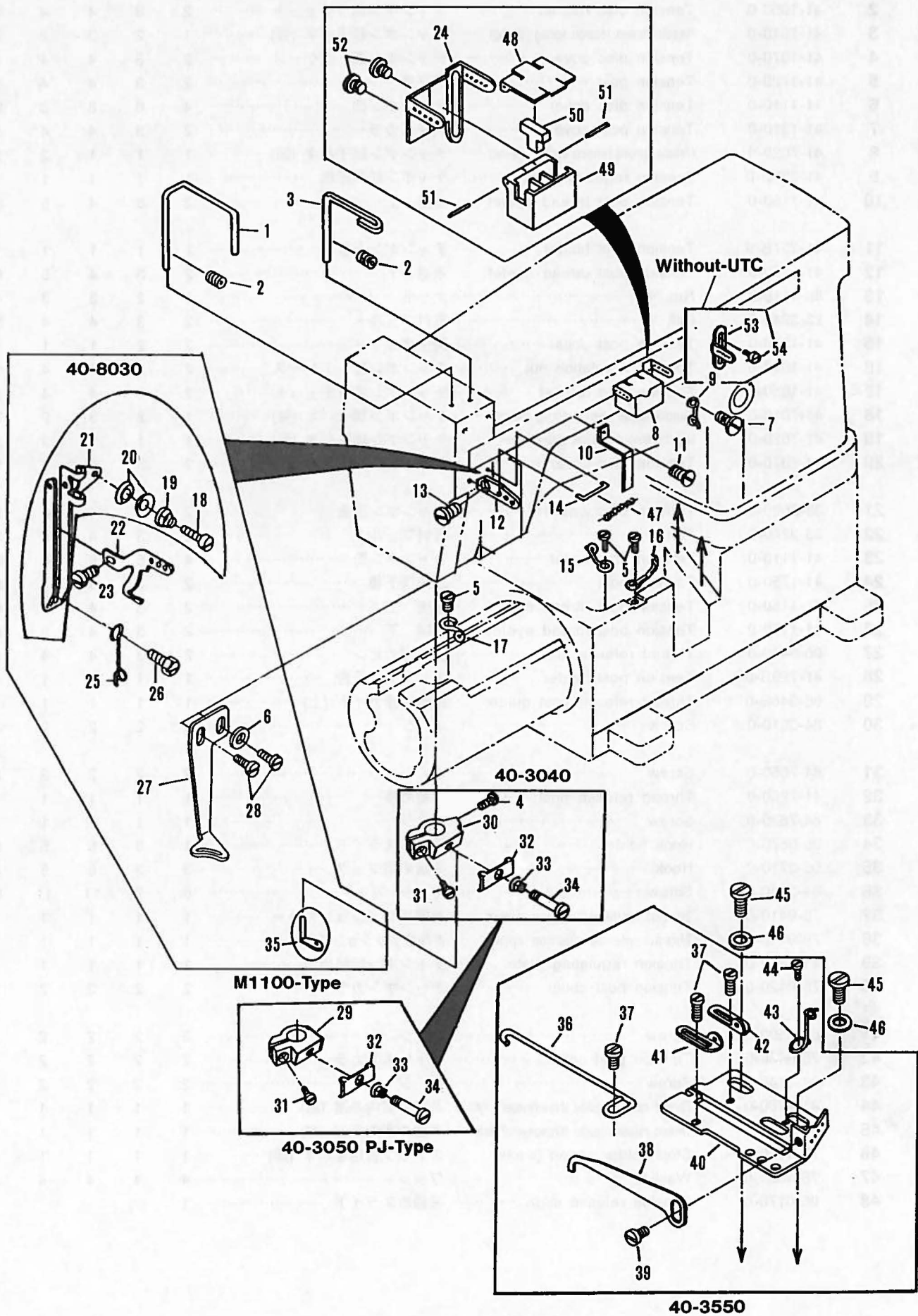


Model	1001	1002	1003	1102	1103
a	A	A	A	A	A
b		A	A	A	A
c			A	B	A
d					B
e	B	B	B	B	B
Set (40)	-9110-0	-9210-0	-9310-0	-9220-0	-9320-0
Set (40)	-0940-0	-0930-0	40-0950-0		-0900-0

M1100/UTC-Type

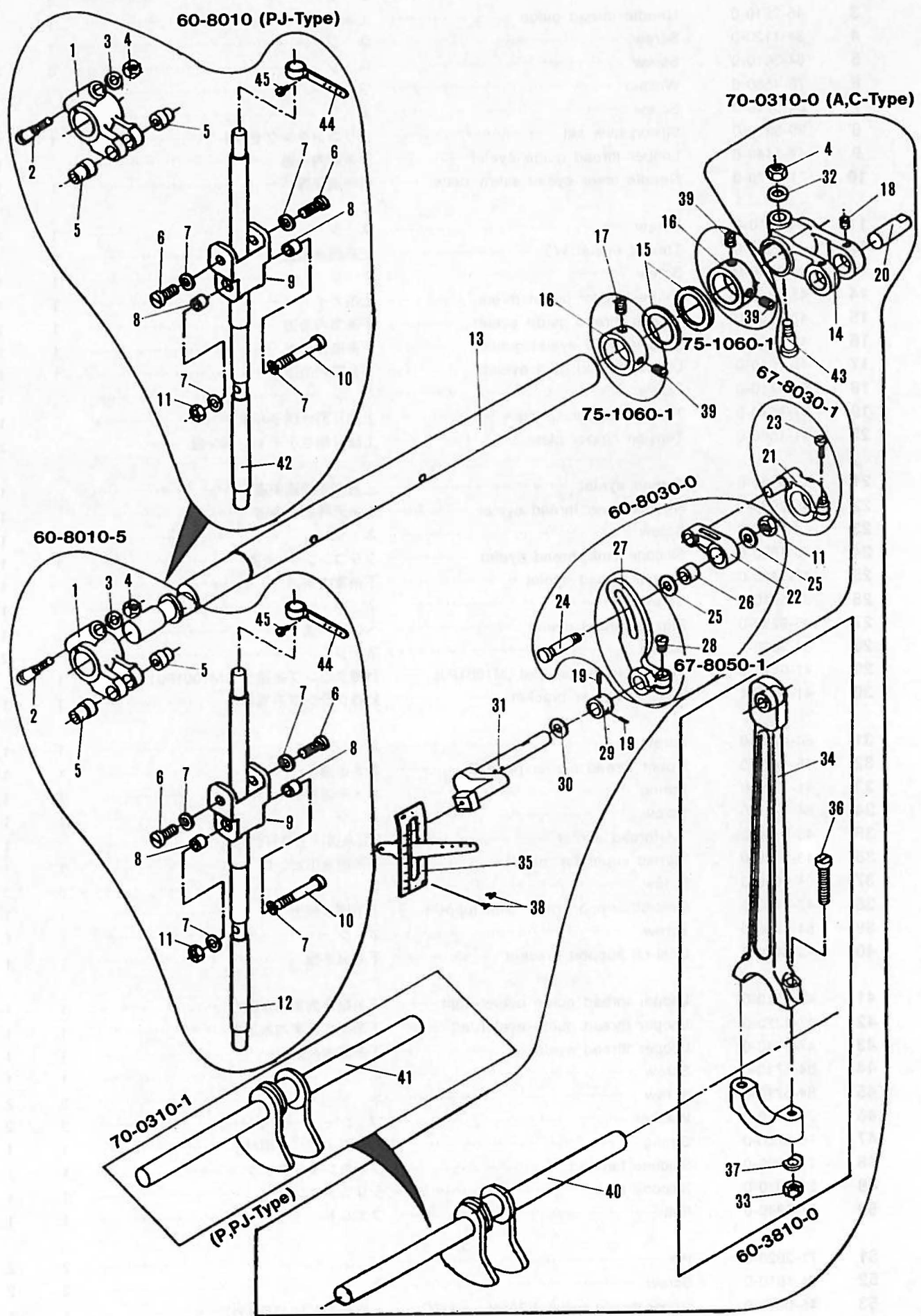
No.	Part No.	Part Name	品 名	1001	1002	1003	1102	1103
1	41-1010-0	Tension regulation nut	チャンボン皿 小ケース	2	3	4	4	5
2	41-1050-0	Tension disc ratchet	チャンボン皿ラチェット	2	3	4	4	5
3	41-7010-0	Needle thread tension spring (strong)	チャンボン調子バネ (強)	1	2	3	2	3
4	41-1070-0	Tension disc cover	チャンボン皿 大ケース	2	3	4	4	5
5	41-1720-0	Tension post	調子棒	2	3	4	4	5
6	41-1110-0	Tension disc cover	チャンボン皿	4	6	8	8	10
7	41-1310-0	Tension post cover	調子棒カラー	2	3	4	4	5
8	41-7020-0	Needle thread tension spring (weak)	チャンボン調子バネ (弱)	1	1	1	2	2
9	41-236B-0	Tension regulating plate	チャンボン皿調節板	1	1	1	1	1
10	41-1150-0	Tension post thread eyelet	糸道 上	2	3	4	5	6
11	41-237B-0	Tension post holder	チャンボン元板	1	1	1	1	1
12	41-1170-0	Tension post thread eyelet	糸道 下	2	3	4	5	6
13	86-4110-0	Nut	ナット	1	2	3	3	4
14	23-3240-0	Felt	取付フェルト	2	3	4	4	5
15	41-1320-0	Tension post collar	調子棒カラー	2	2	1	1	1
16	41-1010-0	Tension regulation nut	チャンボン皿 小ケース	2	3	4	4	5
17	41-1050-0	Tension disc ratchet	チャンボン皿ラチェット	2	3	4	4	5
18	41-7010-0	Needle thread tension spring (strong)	チャンボン調子バネ (強)	1	2	3	2	3
19	41-7020-0	Needle thread tension spring (weak)	チャンボン調子バネ (弱)	1	1	1	2	2
20	41-1070-0	Tension disc cover	チャンボン皿 大ケース	2	3	4	4	5
21	33-8020-0	Tension disc washer	チャンボン座金	2	3	4	4	5
22	23-3240-0	Felt	取付フェルト	2	3	4	4	5
23	41-1110-0	Tension disc cover	チャンボン皿	4	6	8	8	10
24	41-1750-0	Tension post	上糸調子棒	2	3	4	4	5
25	41-1150-0	Tension post thread eyelet	糸道 上	2	3	4	5	6
26	41-1170-0	Tension post thread eyelet	糸道 下	2	3	4	5	6
27	06-9440-0	Thread release pin	上糸緩めピン	2	3	4	4	5
28	41-729B-0	Tension post holder	チャンボン元台	1	1	1	1	1
29	06-948B-0	Thread release post guide	糸緩め棒ガイド (上)	1	1	1	1	1
30	84-3610-0	Screw	ネ ジ	2	2	2	2	2
31	84-7650-0	Screw	ネ ジ	2	2	2	2	2
32	41-7260-0	Thread release post	糸緩め棒	1	1	1	1	1
33	84-7820-0	Screw	ネ ジ	1	1	1	1	1
34	06-0670-0	Hook holder	糸緩めスライド	1	3	5	5	5
35	06-0710-0	Hook	糸緩め用フック	3	3	5	5	5
36	84-3140-0	Screw	ネ ジ	6	7	11	11	11
37	75-9410-0	Thread release cushion collar	糸緩めクッションカラー	1	1	1	1	1
38	79-9140-0	Thread release cushion spring	糸緩めクッションバネ	1	1	1	1	1
39	41-7300-0	Tension regulating plate	チャンボン調節板	1	1	1	1	1
40	75-9420-0	Tension post collar	チャンボンカラー	2	2	2	2	2
41	84-5590-0	Screw	ネ ジ	2	2	2	2	2
42	75-9430-0	Tension post collar	チャンボンカラー	2	2	2	2	2
43	84-3740-0	Screw	ネ ジ	2	2	2	2	2
44	41-7280-0	Thread release guide threadeyelet (right)	糸緩め案内糸道 (右)	1	1	1	1	1
45	41-7270-0	Thread release guide threadeyelet (left)	糸緩め案内糸道 (左)	1	1	1	1	1
46	79-1640-0	Stop holder spring (weak)	ストップ台用巻バネ (弱)	1	1	1	1	1
47	75-4550-0	Washer	ワッシャ	4	4	4	4	4
48	06-0170-0	Tension release slide	糸緩めスライド	1				

5. Thread eyelet components (2) (糸道機構)



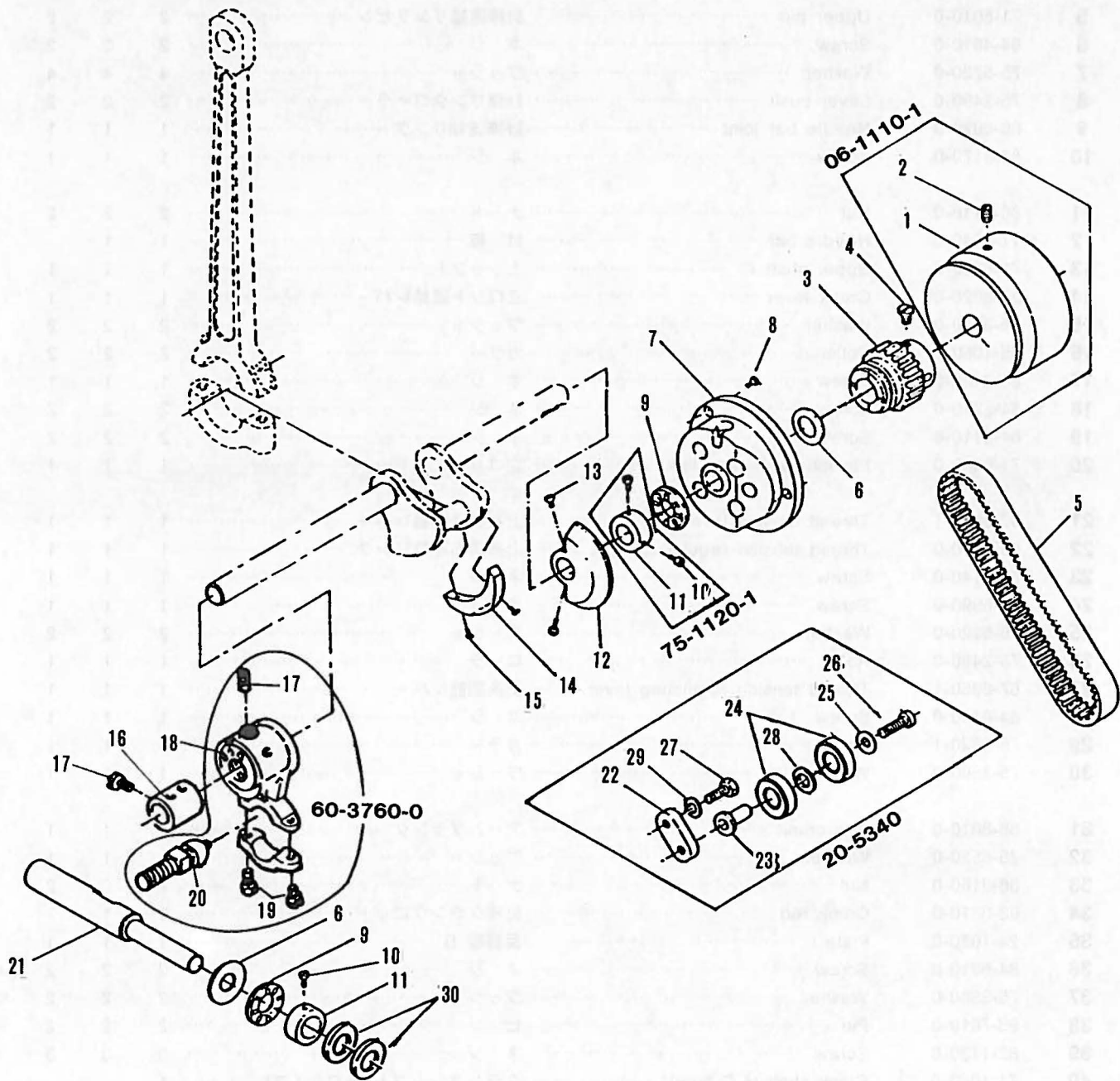
No.	Part No.	Part Name	品 名	1000	1100
1	21-7030-0	Upper covering drive lever	針棒糸道保護バー	1	1
2	84-5210-0	Screw	ネジ	2	2
3	45-2510-0	Needle thread guide	上糸受け	1	1
4	84-1120-0	Screw	ネジ	1	1
5	84-3610-0	Screw	ネジ	3	3
6	75-4550-0	Washer	ワッシャ		1
7	84-5710-0	Screw	ネジ	1	1
8	20-5320-0	Silicon tank set	シリコンタンクセット	1	1
9	47-1440-0	Looper thread guide eyelet	下糸案内糸道		1
10	21-7120-0	Needle lever eyelet safety plate	弓糸道保護バー	1	1
11	84-5710-0	Screw	ネジ	1	1
12	45-0910-0	Thread eyelet W3	上糸捌き糸道	1	
13	84-5740-0	Screw	ネジ	1	1
14	45-2460-0	Guide bar for upper thread	上糸ガイドバー	1	1
15	47-2150-0	Looper thread guide eyelet	下糸案内糸道	1	1
16	47-1450-0	Looper thred eyelet guide	下糸道ガイド	1	1
17	47-2010-0	Looper thread guid eyelet	下糸案内糸道	1	1
18	84-1710-0	Screw	ネジ		1
19	41-1570-0	Tension nipper spring	上飾り捌き調子バネ		1
20	41-1560-0	Tension nipper plate	上飾り捌き小チャンポン皿		2
21	45-0940-0	Thread eyelet	上糸捌き調節糸道		1
22	45-0960-0	Needle lever thread eyelet	上糸天秤捌き糸道		1
23	84-5740-0	Screw	ネジ		1
24	45-1690-0	Silicone tank thread eyelet	シリコンク 糸道	1	1
25	47-1490-0	Looper thread eyelet	下糸案内糸道		1
26	84-5710-0	Screw	ネジ		1
27	45-9250-0	Zigzag thread eyelet	への字糸道		1
28	84-3610-0	Screw	ネジ		2
29	41-0410-0	Tension ipper bracket (M1001PJ)	針棒クランプ糸道台 (M1001PJ)	1	
30	41-3040-1	Tension nipper bracket	針棒クランプ糸道台	1	1
31	84-4130-0	Screw	ネジ	1	1
32	45-1420-0	Upper thread nipper plate B	カメ糸道B	1	1
33	41-7220-0	Spring	カメ糸道押弘しバネ	1	1
34	84-1710-0	Screw	ネジ	1	1
35	45-9140-0	"L" thread eyelet	L型糸道 (上飾り付きノミ)		1
36	43-3380-0	Thread separator pin D	下糸捌き下ピンD	1	1
37	84-1630-0	Screw	ネジ	3	3
38	43-3440-0	Cast-off support plate liner (upper)	下糸捌き板上	1	1
39	84-3740-0	Screw	ネジ	1	1
40	43-3430-0	Cast-off support bracket	下糸捌き板	1	1
41	47-1310-0	Looper thread guide eyelet-right	下糸捌き板案内糸道右	1	1
42	47-1320-0	Looper thread guide eyelet-left	下糸捌き板案内糸道左	1	1
43	47-1440-0	Looper thread eyelet	下糸案内糸道	1	1
44	84-5710-0	Screw	ネジ	1	1
45	84-5710-0	Screw	ネジ	2	2
46	75-4550-0	Washer	ワッシャ	2	2
47	79-2280-0	Spring	上糸ガイドバー用バネ	1	1
48	27-5330-0	Silicone tank-lid	シリコンタンクフタ	1	1
49	27-5310-0	Silicone tank	シリコンタンク	1	1
50	27-5340-0	Felt	フェルト	1	1
51	71-2020-0	Pin	ピン	2	2
52	84-1610-0	Screw	ネジ	2	2
53	45-0810-0	Upper thread eyelet W3(without UTC)	上糸糸道W3(UTC除外)	1	1
54	84-5710-0	Screw	ネジ	1	1

6. Arm shaft mechanism (上軸機構)



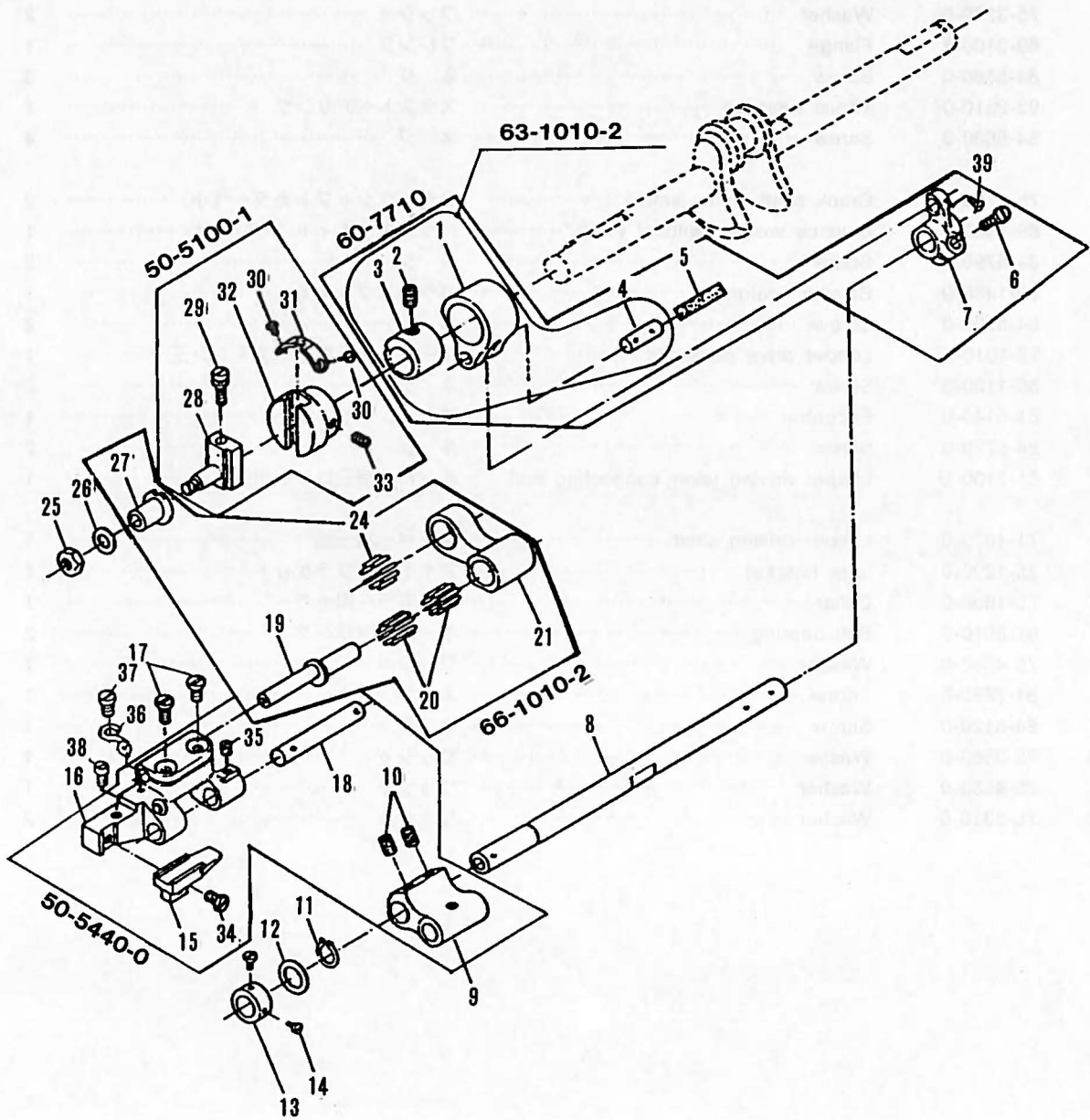
No.	Part No.	Part name	品 名	A.C	P	P.J
1	67-8010-0	Needle bar crank lever	針棒クランクレバー	1	1	1
2	71-4550-0	Thread Pin	立ロッド連結レバー止めピン	1	1	1
3	75-3810-0	Washer	ワッシャ	1	1	1
4	86-5010-0	Nut	ナット	2	2	2
5	71-5010-0	Upper pin	針棒連結リンクピン	2	2	2
6	84-4010-0	Screw	ネジ	2	2	2
7	75-5220-0	Washer	ワッシャ	4	4	4
8	75-2490-0	Lever bush	針棒リンクローラー	2	2	2
9	66-8020-0	Needle bar joint	針棒連結リンク	1	1	1
10	84-6170-0	Screw	ネジ	1	1	1
11	86-3110-0	Nut	ナット	2	2	2
12	11-8040-0	Needle bar	針棒	1	1	
13	71-6930-0	Upper shaft C	上シャフト	1	1	1
14	67-8020-0	Crank lever	立ロッド連結レバー	1	1	1
15	75-3060-0	Washer	ワッシャ	2	2	2
16	75-1060-1	Collar	カラー	2	2	2
17	85-2130-0	Screw	ネジ	1	1	1
18	84-5210-0	Screw	ネジ	2	2	2
19	84-5110-0	Screw	ネジ	2	2	2
20	71-5060-0	Pin for connecting link	立ロッドピン	1	1	1
21	67-8030-1	Thread tension lever	上糸捌き駆動レバー	1	1	1
22	66-8010-0	Thread tension regulating link	上糸調節連結リンク	1	1	1
23	84-8140-0	Screw	ネジ	1	1	1
24	84-5990-0	Screw	ネジ	1	1	1
25	75-5220-0	Washer	ワッシャ	2	2	2
26	75-2480-0	Roller	ローラ	1	1	1
27	67-8050-1	Thread tension regulating lever	上糸調節レバー	1	1	1
28	84-8140-0	Screw	ネジ	1	1	1
29	75-1520-1	Collar	カラー	1	1	1
30	75-3560-0	Washer	ワッシャ	1	1	1
31	69-8010-0	Arm crank	アームクランク	1	1	1
32	75-5520-0	Washer	ワッシャ	1	1	1
33	86-3150-0	Nut	ナット	2	2	2
34	63-3810-0	Crank rod	針棒クランクロッド	1	1	1
35	24-1030-0	Plate	目盛板 B	1	1	1
36	84-6210-0	Screw	ネジ	2	2	2
37	75-3880-0	Washer	ワッシャ	2	2	2
38	93-7010-0	Pin	ピン	2	2	2
39	85-1130-0	Screw	ネジ	3	3	3
40	71-1060-0	Clank shaft (A,C type)	クランクシャフト (A,Cタイプ)	1		
41	71-1260-0	Clank shaft (P,PJ type)	クランクシャフト (P,PJタイプ)		1	1
42	11-8010-0	Needle bar (PJ type)	針棒 (PJタイプ)			1
43	71-4550-0	Fixing for connecting link lever	立ロッド連結レバー止めピン	1	1	1
44	45-1810-0	Needle bar thread eyelet	針棒糸道	1	1	1
45	84-3610-0	Screw	ネジ	1	1	1

7. Needle lever crank (弓・クランク機構)



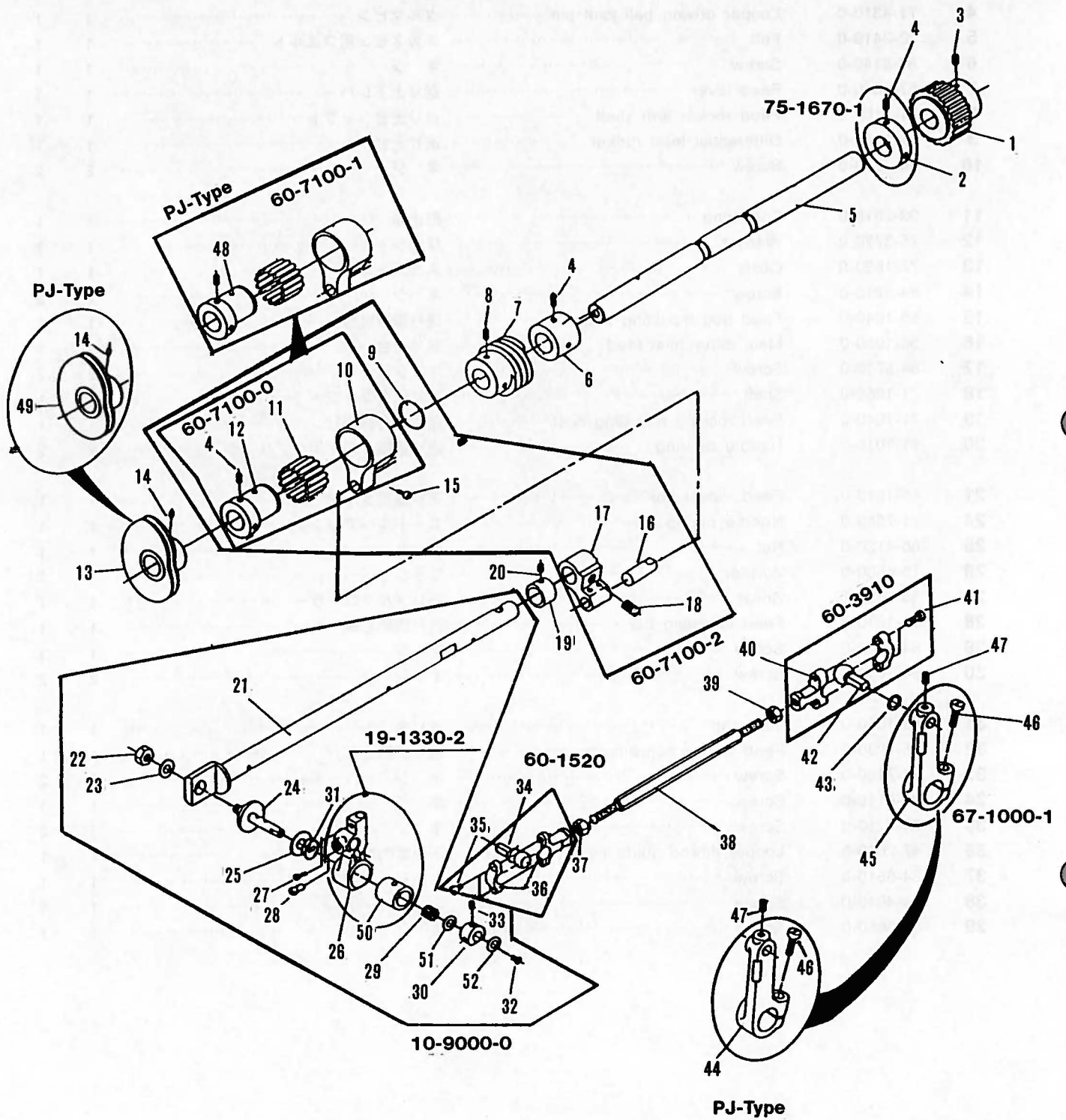
No.	Part No.	Part Name	品 名	A.C	P
1	06-1110-0	Pully	プーリー	1	1
2	85-1140-0	Screw	ネ ジ	2	2
3	06-1580-0	Timing pully	タイミングプーリー	1	1
4	84-7180-0	Screw	ネ ジ	2	2
5	58-1010-0	Timing belt	タイミングベルト	1	1
6	75-3270-0	Washer	ワッシャ	2	2
7	69-3100-2	Flange	フレンジ	1	1
8	84-5660-0	Screw	ネ ジ	3	3
9	92-2310-0	Thrust bearing	スラストベアリング	2	2
10	84-5630-0	Screw	ネ ジ	4	4
11	75-1120-1	Crank shaft collar (small)	クランクシャフトカラー (小)	2	2
12	69-1490-0	Balance weight (without P,PJ)	バランスウエイト (P,PJ除外)	1	
13	84-5790-0	Screw	ネ ジ	2	
14	69-1480-0	Balance weight	バランスウエイト	1	1
15	84-5790-0	Screw	ネ ジ	2	2
16	75-1010-0	Looper drive eccentric	ルーバー振元ロッドエキセン玉	1	1
17	85-1130-0	Screw	ネ ジ	2	2
18	61-5140-0	Eccentric	エキセントリック	1	1
19	84-5720-0	Screw	ネ ジ	2	2
20	61-7130-U	Looper driving lever connecting ball	ルーバー振元ロッド小玉	1	1
21	71-1070-0	Looper driving shaft	ルーバー振元軸	1	1
22	25-1290-0	Idler bracket	アイドラーブラケット	1	1
23	75-1650-0	Collar	アイドラー用カラー	1	1
24	91-8910-0	Ball bearing	ボールベアリング	2	2
25	75-4580-0	Washer	ワッシャ	1	1
26	84-7650-0	Screw	ネ ジ	1	1
27	84-8120-0	Screw	ネ ジ	1	1
28	75-3560-0	Washer	ワッシャ	1	1
29	75-4530-0	Washer	ワッシャ	1	1
30	75-3310-0	Washer	ワッシャ	2	2

8. Feed rocker (送り台機構)



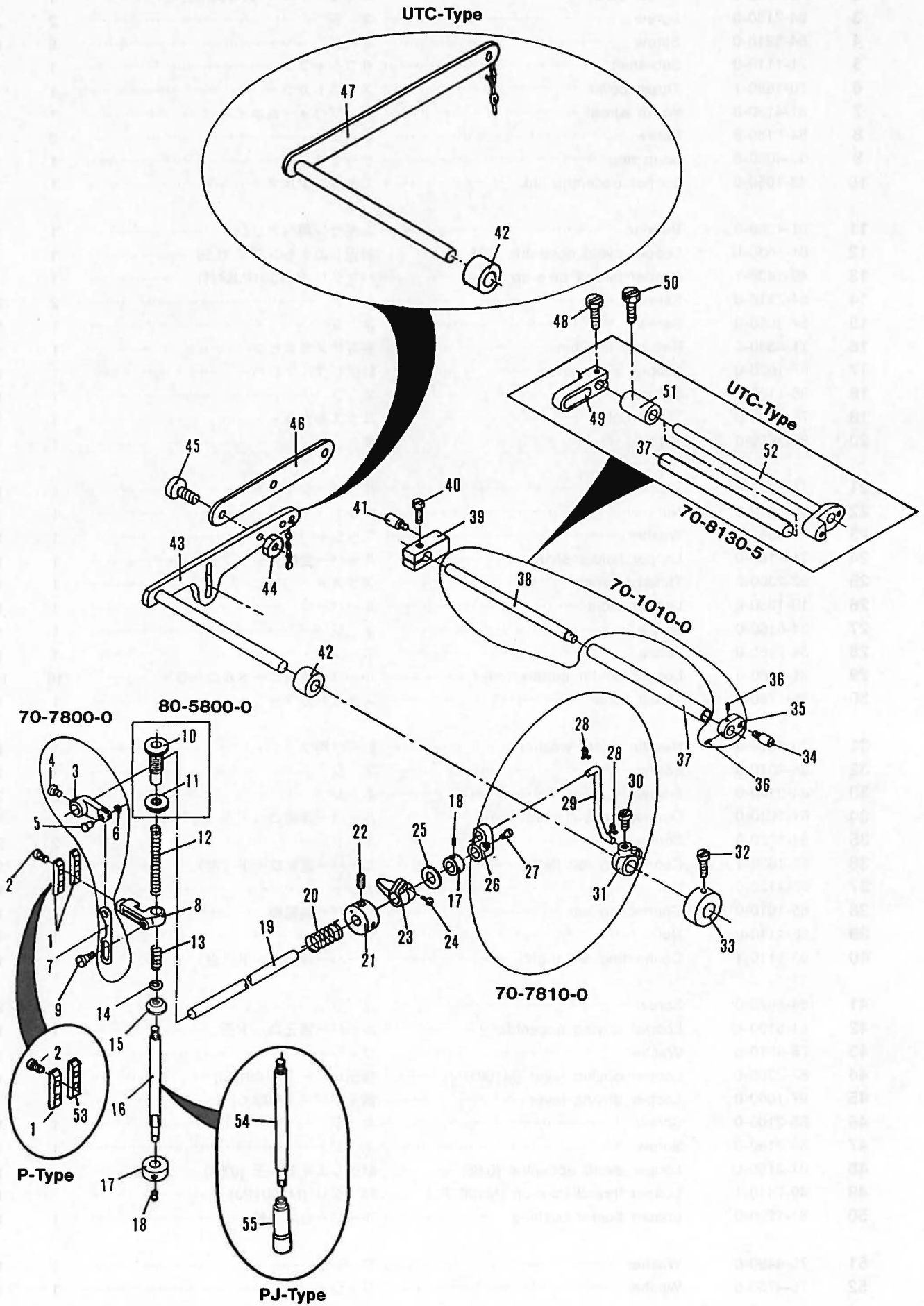
No.	Part No.	Part Name	品 名	A.C	P
1	63-1010-0	Feed rocker eccentric link	送りダルマ	1	1
2	84-7110-0	Screw	ネ ジ	1	1
3	61-1020-0	Feed eccentric	送りエキセン玉	1	1
4	71-4310-0	Looper driving ball joint pin	ダルマピン	1	1
5	23-3410-0	Felt	メガネピン用フェルト	1	1
6	84-8140-0	Screw	ネ ジ	1	1
7	67-1010-0	Feed lever	送り上下レバー	1	1
8	71-1100-0	Feed rocker arm shaft	送り土台シャフト	1	1
9	51-1040-0	Differential feed rocker	送り元台	1	1
10	84-7270-0	Screw	ネ ジ	2	2
11	93-2610-0	Snap ring	形止輪	1	1
12	75-3720-0	Washer	ワッシャ	1	1
13	75-1690-0	Collar	スラストカラー	1	1
14	84-5210-0	Screw	ネ ジ	2	2
15	55-1040-0	Feed dog mounting plate	送り歯取付台	1	1
16	55-1050-0	Main differential feed	送り土台	1	1
17	84-5710-0	Screw	ネ ジ	2	2
18	71-1050-0	Shaft	送り元台シャフト	1	1
19	71-1040-0	Feed rocking adjusting post	送り土台調節ピン	1	1
20	91-1010-0	Needle bearing	送り連結ダルマ用ベアリング	2	2
21	66-1010-0	Feed rocker link	送り連結ダルマ	1	1
24	91-7050-0	Needle baring	ニードルベアリング	1	1
25	86-4120-0	Nut	ナット	1	1
26	75-4530-0	Washer	ワッシャ	1	1
27	55-1020-0	Collar	送りダルマローラー	1	1
28	55-1010-0	Feed adjusting bar	送り調節芯棒	1	1
29	84-1600-0	Screw	ネ ジ	1	1
30	84-1610-0	Screw	ネ ジ	2	2
31	55-1060-0	Stud cap	渡り金	1	1
32	55-1030-0	Feed rocker adjusting holder	送り調節土台	1	1
33	84-7180-0	Screw	ネ ジ	2	2
34	84-6110-0	Screw	ネ ジ	1	1
35	84-5210-0	Screw	ネ ジ	2	2
36	47-2010-0	Looper thread guide eyelet	下糸案内糸道	1	1
37	84-3610-0	Screw	ネ ジ	1	1
38	84-4610-0	Screw	ネ ジ	1	1
39	84-3660-0	Screw	ネ ジ	1	1

9. Loper (ルーパー機構)



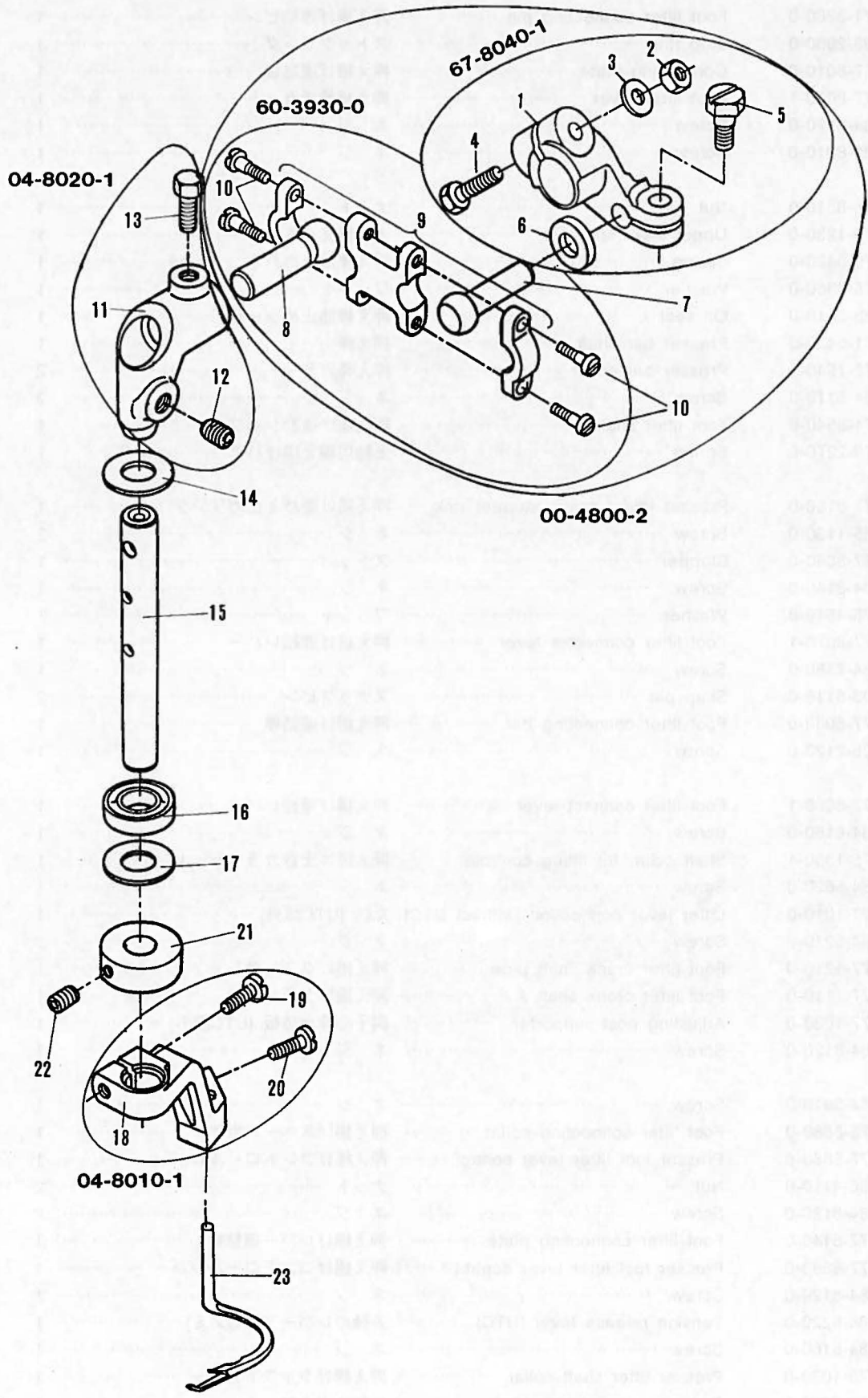
No.	Part No.	Part Name	品 名	A.C.P	PJ
1	06-1590-0	Timing pulley	タイミングプーリー	1	1
2	75-1670-0	Thrust collar	エキセンダルマ スラストカラー	1	1
3	84-7180-0	Screw	ネ ジ	2	2
4	84-5210-0	Screw	ネ ジ	6	6
5	71-1110-0	Sub-shaft	サブシャフト	1	1
6	75-1680-1	Thrust collar	スラストカラー	1	1
7	31-4130-0	Worm wheel	ポンプウォームホイール	1	1
8	84-7180-0	Screw	ネ ジ	2	2
9	93-4060-0	Snap ring	サークリップ	1	1
10	63-1050-0	Looper eccentric link	エキセンダルマ	1	1
11	91-4060-0	Bearing	エキセン用ベアリング	1	1
12	61-1030-U	Looper avoid eccentric 0.55	針返しエキセンダマ 0.55	1	
13	49-1430-1	Looper thread take-up	ハマグリ (M1001PJ除外)	1	
14	84-7110-0	Screw	ネ ジ	2	2
15	84-3650-0	Screw	ネ ジ	1	1
16	71-4340-0	Retainer link pin	糸寄せメガネピン	1	1
17	67-1030-0	Looper avoid lever	針返しダルマレバー	1	1
18	85-1130-0	Screw	ネ ジ	1	1
19	75-1900-0	Thrust collar	スラストカラー	1	1
20	84-3620-0	Screw	ネ ジ	1	1
21	71-1120-0	Looper shaft	ルーバーシャフト	1	1
22	86-4110-0	Nut	ナット	1	1
23	75-4580-0	Washer	ワッシャ	1	1
24	71-1180-0	Looper holder shaft	ルーバー台軸受シャフト	1	1
25	92-2300-0	Thrust bearing	スラスト ベアリング	1	1
26	19-1330-2	Looper table	ルーバー台	1	1
27	84-6160-0	Screw	ネ ジ	1	1
28	84-7180-0	Screw	ネ ジ	1	1
29	91-1060-0	Looper holder needle roller	ルーバー台用ニードルローラー	16	16
30	75-1750-0	Thrust collar	スラストカラー	1	1
31	75-4600-0	Needle guard washer	針受け用ワッシャ	1	1
32	84-4010-0	Screw	ネ ジ	1	1
33	84-3140-0	Screw	ネ ジ	2	2
34	61-1010-0	Connecting ball (left)	ルーバー連結ロッド玉 (左)	1	1
35	84-1720-0	Screw	ネ ジ	2	2
36	63-1030-1	Connecting rod (left)	ルーバー連結ロッド (左)	1	1
37	86-4120-0	Nut	ナット	1	1
38	65-1010-0	Connecting bar	ルーバー連結棒	1	1
39	86-4110-0	Nut	ナット	1	1
40	63-8110-1	Connecting rod (right)	ルーバー連結ロッド (右)	1	1
41	84-5670-0	Screw	ネ ジ	2	2
42	61-5130-U	Looper driving eccentric	ルーバー振元ロッド玉	1	1
43	75-4010-0	Washer	ワッシャ	1	1
44	67-2300-0	Looper driving lever (M1001PJ)	振元レバー (M1001PJ)		1
45	67-1000-0	Looper driving lever	振元レバー (PJ除く)	1	
46	85-2100-0	Screw	ネ ジ	1	1
47	84-7180-0	Screw	ネ ジ	1	1
48	61-3150-U	Looper avoid eccentric (0.65)	針返しエキセン玉 (0.65)		1
49	49-0410-1	Looper thread take-up (M1001PJ)	ハマグリ (M1001PJ)		1
50	81-1290-0	Looper holder bushing	ルーバー台用外輪	1	1
51	75-4490-0	Washer	ワッシャ	1	1
52	75-4750-0	Washer	ワッシャ	1	1

10. Foot lifter mechanism (押え揚げ機構)



No.	Part No.	Part name	品 名	A.C	P	P.J
1	77-1390-0	Foot lifter guide	押え棒案内板	2	1	2
2	84-5670-0	Screw	ネ ジ	4	4	4
3	77-8020-0	Foot lifter crank	押え揚げクランク	1	1	4
4	84-8160-0	Screw	ネ ジ	1	1	1
5	71-3260-0	Foot lifter connecting pin	押え揚げ連結ピン	1	1	1
6	93-2000-0	Stop ring	ストップリング	1	1	1
7	77-8010-0	Connecting plate	押え揚げ連結板	1	1	1
8	77-8030-1	Foot lifter lever	押え棒抱きセット	1		1
9	84-8170-0	Screw	ネ ジ	1	1	1
10	85-8010-0	Screw	ネ ジ	1	1	1
11	86-8510-0	Nut	ナット	1	1	1
12	79-1230-0	Upper shaft spring	上軸押えバネ	1	1	1
13	79-0420-0	Spring	押え棒油止めバネ	1	1	1
14	75-4360-0	Washer	ワッシャ	1	1	1
15	23-3110-0	Oil seal	押え棒油止めシール	1	1	1
16	71-5430-0	Presser bar shaft	押え棒	1	1	
17	75-1540-1	Presser bar collar	押え棒カラー	2	2	1
18	84-5110-0	Screw	ネ ジ	2	2	1
19	71-5540-0	Foot lifter shaft	押え揚げ連動シャフト	1	1	1
20	79-2270-0	Spring	上軸用押え揚げバネ	1	1	1
21	77-8150-0	Presser lifting spring stopper ring	押え揚げ巻バネ止めリング	1	1	1
22	85-1130-0	Screw	ネ ジ	2	2	2
23	77-8040-0	Stopper	ストッパー	1	1	1
24	84-8140-0	Screw	ネ ジ	1	1	1
25	75-4510-0	Washer	ワッシャ	1	1	1
26	77-8070-1	Foot lifter connector lever	押え揚げ連結レバー	1	1	1
27	84-7180-0	Screw	ネ ジ	1	1	1
28	93-6110-0	Snap pin	スナップピン	2	2	2
29	77-8080-0	Foot lifter connecting bar	押え揚げ連結棒	1	1	1
30	85-2120-0	Screw	ネ ジ	1	1	1
31	77-8060-1	Foot lifter connect lever	押え揚げ連結レバー	1	1	1
32	84-6160-0	Screw	ネ ジ	1	1	1
33	75-1300-1	Shaft collar for lifting controler	押え揚げ土台カラーセット	1	1	1
34	84-5620-0	Screw	ネ ジ	1	1	1
35	77-1010-0	Lifter lever connection (without UTC)	丸駒 (UTC除外)	1	1	1
36	84-5210-0	Screw	ネ ジ	2	2	2
37	77-1210-0	Foot lifter crank shaft pipe	押え揚げクランクシャフトパイプ	1	1	1
38	77-1110-0	Foot lifter crank shaft A	押え揚げクランク軸	1	1	1
39	77-1030-0	Adjusting post supporter	調子心棒止め板 (UTC除外)	1	1	1
40	84-8120-0	Screw	ネ ジ	1	1	1
41	84-5610-0	Screw	ネ ジ	1	1	1
42	75-8880-0	Foot lifter connecting collar	押え揚げスペースカラー	1	1	1
43	77-8880-0	Presser foot lifter lever control	押え揚げコントロールレバー	1	1	1
44	86-4110-0	Nut	ナット	2	2	2
45	84-8120-0	Screw	ネ ジ	2	2	2
46	77-8140-0	Foot lifter connecting plate	押え揚げレバー連結板	1	1	1
47	77-8890-0	Presser foot lifter lever control	押え揚げコントロールレバー	1	1	1
48	84-8120-0	Screw	ネ ジ	1	1	1
49	06-6220-0	Tension release lever (UTC)	糸弛めレバー (UTCノミ)	1	1	1
50	84-6160-0	Screw	ネ ジ	1	1	1
51	75-1030-0	Presser lifter shaft collar	押え揚げシャフトカラー	1	1	1
52	06-6230-0	Tension release cam shaft	糸弛めカム軸	1	1	1
53	77-1400-0	Foot lifter guide	押え棒案内板		1	
54	71-0420-0	Presser bar (M1001PJ)	押え棒			1
55	81-0410-0	Presser shaft bushing	押え棒ブッシュ			1

11. Spreader components (上飾り機構) M1100

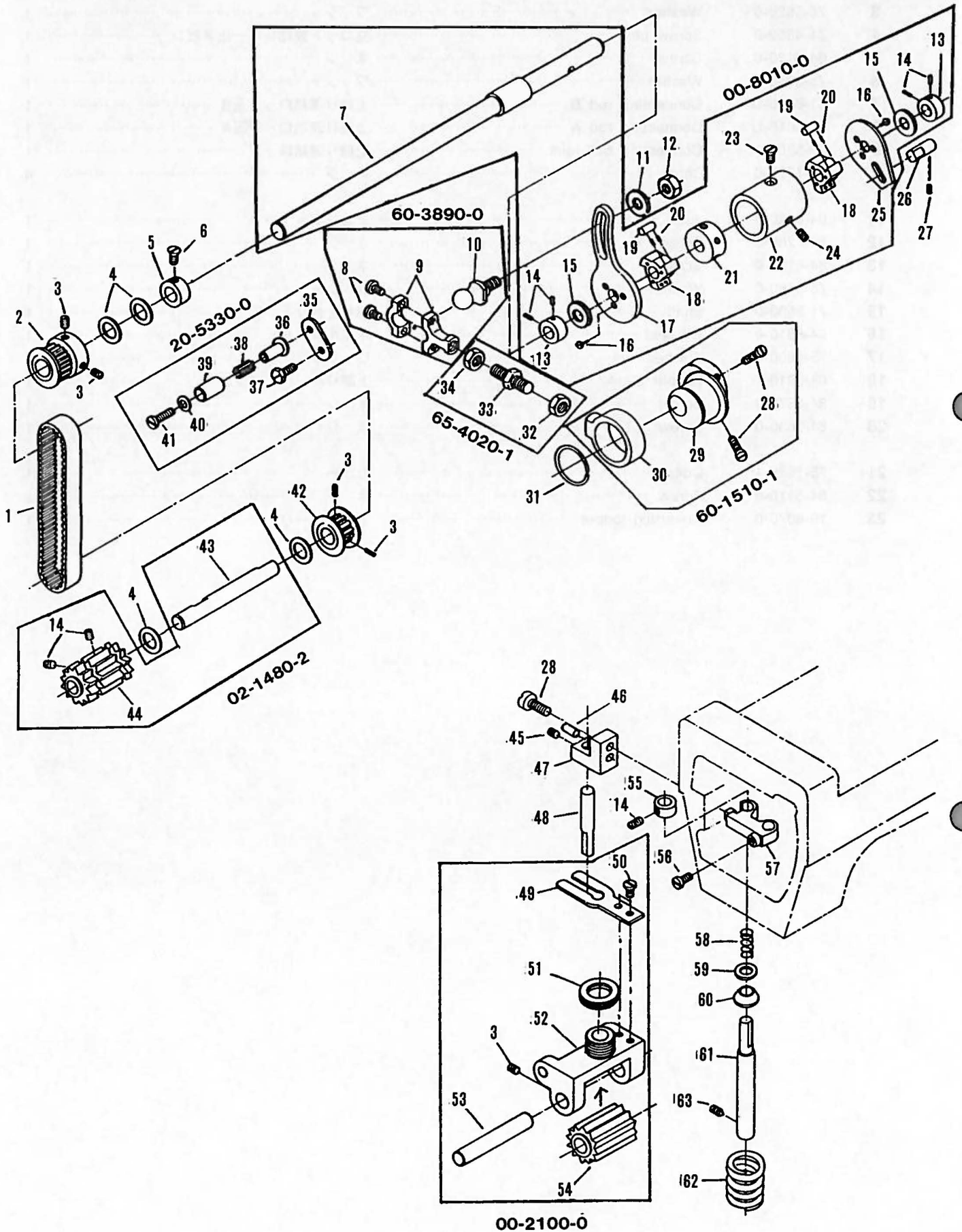


No.	Part No.	Part name	品 名	Q, ty
1	67-8040-0	Coverring lever	上飾り駆動レバー	1
2	86-5010-0	Nut	ナット	1
3	75-5520-0	Washer	ワッシャ	1
4	71-4550-0	Screw pin	立ロット連結レバー止メピン	1
5	84-4130-0	Screw	ネジ	1
6	75-3980-0	Washer	ワッシャ	1
7	61-8020-U	Connecting rod B	上飾り連結ロッド玉B	1
8	61-8010-U	Connecting rod A	上飾り連結ロッド玉A	1
9	63-5250-1	Connecting ball joint	上飾り連結ロッド	1
10	84-1720-0	Screw	ネジ	4
11	04-8020-0	Joint	上飾りジョイント	1
12	84-7260-0	Screw	ネジ	1
13	84-6110-0	Screw	ネジ	1
14	75-3560-0	Washer	ワッシャ	1
15	71-5530-0	Shaft	飾り土台シャフト	1
16	94-8010-0	Oil seal	オイルシール	1
17	75-1800-0	Washer	ワッシャ	1
18	04-8010-1	Looper crank	上飾りルーパークランク	1
19	84-5670-0	Screw	ネジ	1
20	84-3630-0	Screw	ネジ	1
21	75-1520-1	Collar	カラー	1
22	84-5110-0	Screw	ネジ	2
23	19-8070-0	Coverring looper	上飾りルーパー	1



Subclass model (サブクラス機種)

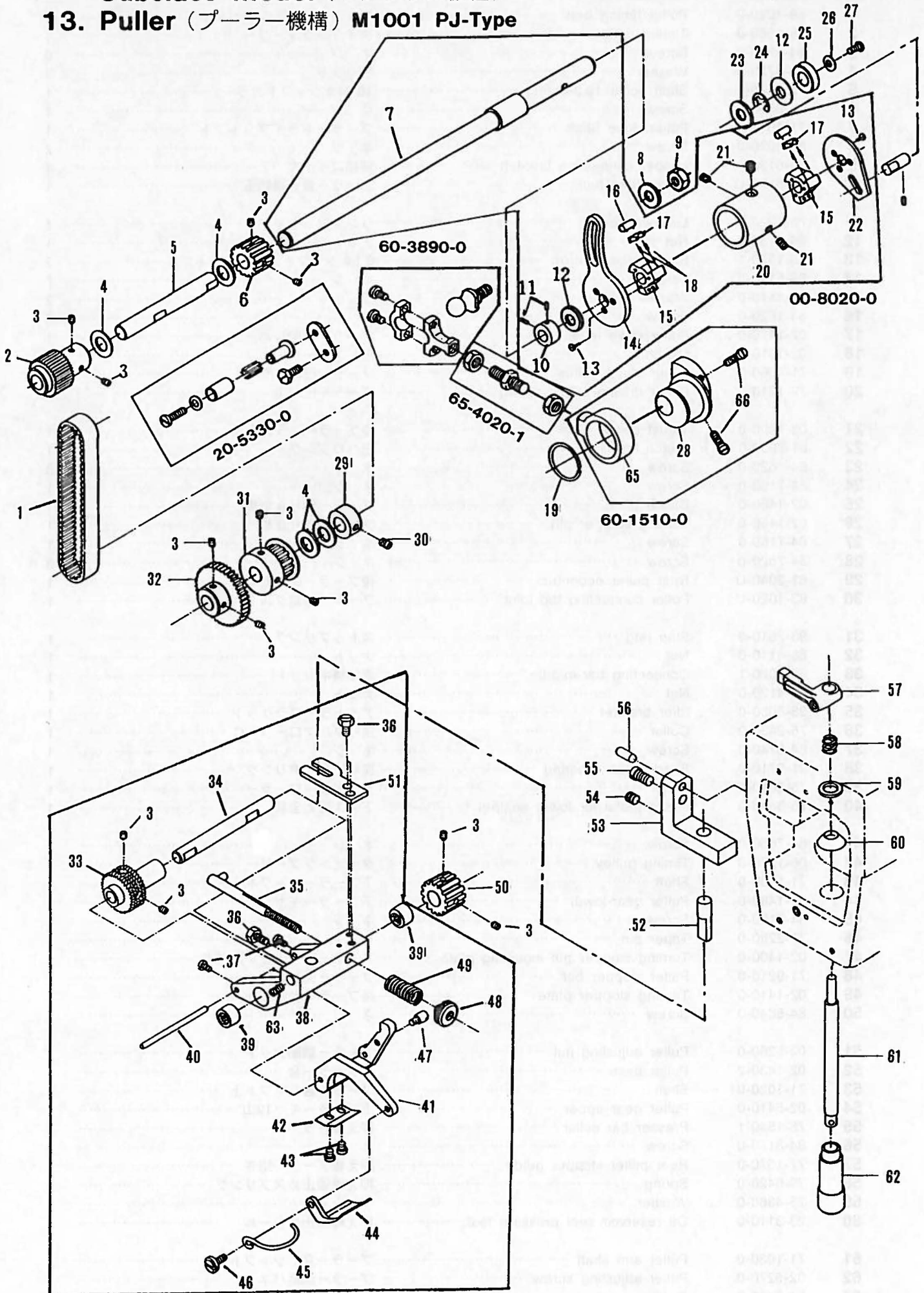
12. Puller (プラー機構) M1000-P Type



No.	Part No.	Part Name	品名	Q, ty
1	58-1020-0	Puller timing belt	プーラータイミングベルト	1
2	06-1560-0	Timing pulley	タイミングプーリー	1
3	84-5210-0	Screw	ネジ	6
4	75-3720-0	Washer	ワッシャ	4
5	75-1320-1	Shaft collar 10.34m/m	10.34φシャフトカラー	1
6	84-8160-0	Screw	ネジ	1
7	71-1010-0	Puller drive Shaft	プーラードライブシャフト	1
8	84-5670-0	Screw	ネジ	2
9	63-8120-1	Looper connecting link-left	連結ロッド左	1
10	61-8170-U	Connecting ball	プーラー振元連結玉	1
11	75-5220-0	Link washer	リンクワッシャ	1
12	86-3130-0	Nut	ナット	1
13	75-1520-1	Shaft collar 8.1m/m	8.1φシャフトカラーセット	2
14	84-5110-0	Screw	ネジ	7
15	75-4510-0	Washer	ワッシャ	2
16	84-1620-0	Screw	ネジ	6
17	02-1470-0	Puller drive lever	プーラー駆動レバー	1
18	02-1010-0	Clutch A	巴A	2
19	71-4660-0	Puller clutch roller	プーラー巴ローラー	6
20	79-1910-0	Puller driving clutch spring	プーラー巴バネ	12
21	02-1490-0	Thrust collar	後プーラーラスト小	1
22	01-7050-0	Clutch housing	巴ハウジング	1
23	84-4620-0	Screw	ネジ	3
24	84-7190-0	Screw	ネジ	1
25	02-1460-0	Clutch plate	プーラー回り止め板	1
26	02-1450-0	Turning stopper pin	プーラー回り止め	1
27	84-7150-0	Screw	ネジ	1
28	84-7620-0	Screw	ネジ	3
29	61-2040-U	Rear puller eccentric	後プーラーエキセン	1
30	63-1020-U	Puller connecting top joint	プーラー連結ダルマ	1
31	93-2510-0	Stop ring	ストップリング	1
32	86-4110-0	Nut	ナット	1
33	65-4020-1	Connecting bar-middle	連結棒中セット	1
34	86-4120-0	Nut	ナット	1
35	25-3030-0	Idler bracket	アイドラブラケット	1
36	75-2430-0	Collar	送りダルマローラーC	1
37	84-8140-0	Screw	ネジ	1
38	91-2710-0	Feed rocker bearing	送り土台ベアリング	1
39	75-2010-0	Roller	アイドラローラー	1
40	75-3840-0	Fixing metal for lower scalpel	下メス締め金具	1
41	84-7650-0	Screw	ネジ	1
42	06-1570-0	Timing pulley	タイミングプーリー	1
43	71-1130-0	Shaft	下プーラーシャフト	1
44	02-1480-0	Puller gear-lower	下プーラーギヤ	1
45	84-7180-0	Screw	ネジ	1
46	71-2280-0	Taper pin	ピン	1
47	02-1400-0	Turning stopper pin mounting plate	プーラー回り止ピン取付台	1
48	71-9210-0	Puller stopper bar	プーラー回り止棒	1
49	02-1410-0	Turning stopper plate	後プーラー台回り止	1
50	84-5640-0	Screw	ネジ	2
51	02-5260-0	Puller adjusting nut	プーラー調節ナット	1
52	02-1430-2	Puller base	後プーラー台	1
53	71-1020-0	Shaft	プーラー台シャフト上	1
54	02-5410-0	Puller gear upper	上プーラーギヤ12山	1
55	75-1540-1	Presser bar collar	押え棒カラー	1
56	84-8170-0	Screw	ネジ	1
57	77-1570-0	Rear puller stopper guide	押え棒プーラー抱き	1
58	79-0420-0	Spring	押え棒油止めスプリング	1
59	75-4360-0	Washer	ワッシャ	1
60	23-3110-0	Oil reservoir seal pressare foot	押え棒油止めシール	1
61	71-1030-0	Puller arm shaft	プーラー立てシャフト	1
62	02-5270-0	Puller adjusting screw	プーラー調節バネ	1
63	84-7190-0	Screw	ネジ	1

Subclass model (サブクラス機種)

13. Puller (プーラー機構) M1001 PJ-Type

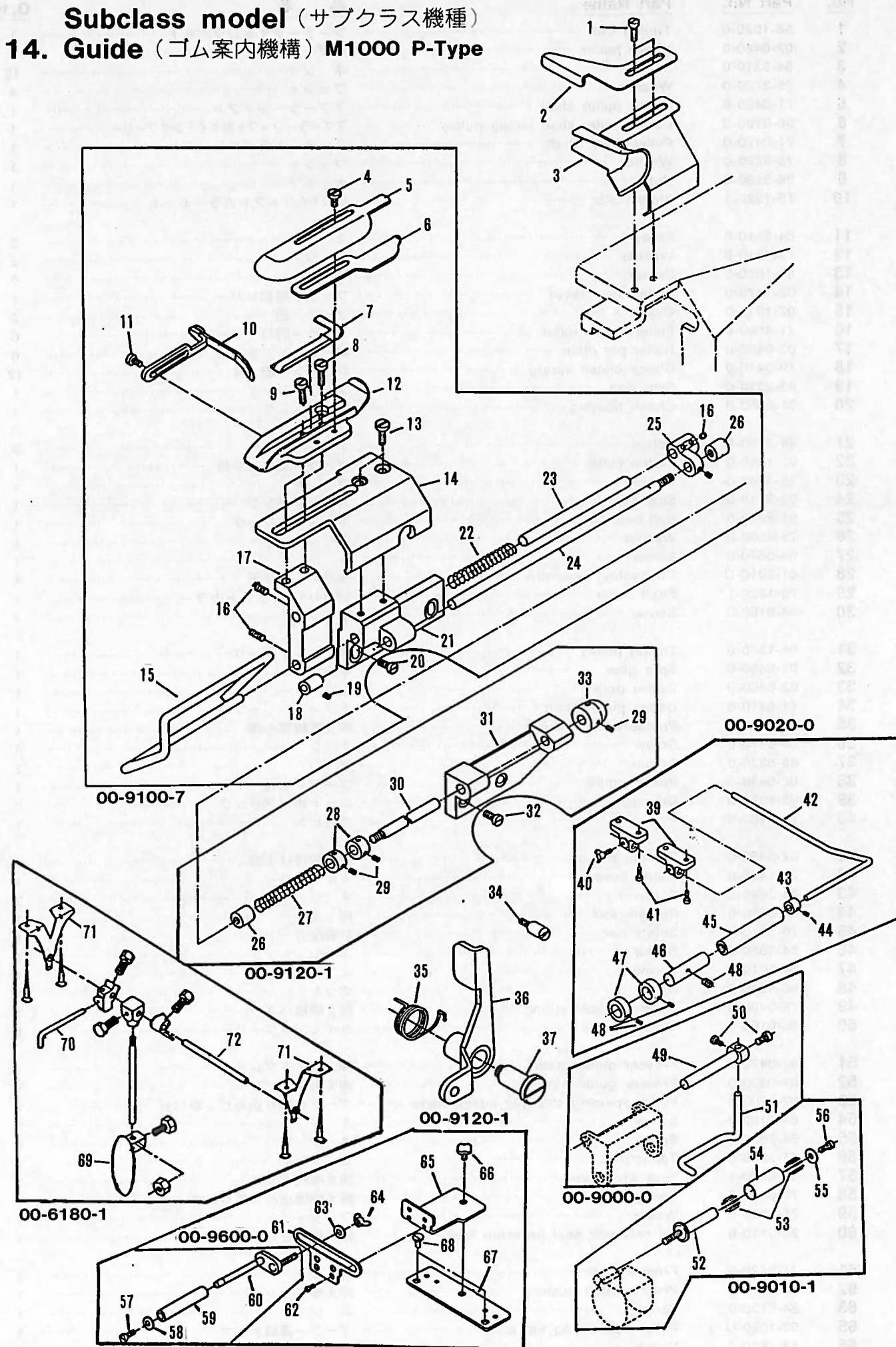


10-0150-0

25

No.	Part No.	Part Name	品 名	Q, ty
1	58-1020-0	Timing belt	プーラータイミングベルト	1
2	02-0480-0	Lower puller	下プーラー	1
3	84-5210-0	Screw	ネ ジ	12
4	75-3720-0	Washer	ワッシャ	4
5	71-0460-0	Lower puller shaft	下プーラーシャフト	1
6	06-0190-0	Lower puller shaft timing pulley	下プーラーシャフト側タイミングプーリー	1
7	71-0470-0	Puller drive shaft	プーラードライブシャフト	1
8	75-5220-0	Washer	ワッシャ	1
9	86-3130-0	Nut	ナット	1
10	75-1520-1	Shaft collar	8.1バイシャフトカラーセット	1
11	84-5110-0	Screw	ネ ジ	2
12	75-4510-0	Washer	ワッシャ	2
13	84-1620-0	Screw	ネ ジ	6
14	02-1470-0	Puller drive lever	プーラー駆動レバー	1
15	02-1010-0	Clutch A	プーラー巴	2
16	71-4660-0	Puller clutch roller	プーラー巴ローラー	6
17	02-0490-0	Roller pin plate	ローラーピン当り板	6
18	79-0440-0	Check clutch spring	前プーラー巴バネ	12
19	93-2510-0	Stop ring	ストップリング	1
20	01-0450-0	Clutch housing	巴ハウジング	1
21	84-7180-0	Screw	ネ ジ	3
22	02-1460-0	Clutch plate	プーラー回り止め板	1
23	75-3560-0	Washer	ワッシャ	1
24	93-2210-0	Stop ring	ストップリング	1
25	91-8910-0	Ball bearing	ボールベアリング	1
26	75-4530-0	Washer	ワッシャ	1
27	84-5640-0	Screw	ネ ジ	1
28	61-2010-U	Connecting eccentric	連結エキセン玉	1
29	75-1320-1	Shaft collar	10.34バイシャフトカラー	1
30	84-8160-0	Screw	ネ ジ	1
31	06-1560-0	Timing pulley	タイミングプーリー	1
32	01-0460-0	Spur gear	平歯車	1
33	02-0460-0	Opper puller	上プーラー	1
34	71-0410-0	Upper puller shaft	上プーラーシャフト	1
35	02-0440-0	Presserfor adjust bar	押え圧調節心棒	1
36	84-6110-0	Screw	ネ ジ	3
37	85-6220-0	Screw	ネ ジ	2
38	02-0430-0	Puller mount	プーラー土台	1
39	98-6920-0	Bearing	ニードルベアリング	2
40	71-2180-0	Pin	平行ピン	1
41	02-0450-0	Presser mount	押え取付け土台	1
42	21-1450-0	Guide cover	ガイドカバー	1
43	84-3640-0	Screw	ネ ジ	2
44	17-0150-0	Presser foot	押 え	1
45	79-0410-0	Safety bar	針安全ガード	1
46	84-3680-0	Screw	ネ ジ	1
47	84-5610-0	Screw	ネ ジ	1
48	86-4840-0	Nut	ナット	1
49	79-0400-0	Presser adjust spring	押え調節バネ	1
50	06-0160-0	Timing pulley	タイミングプーリー	1
51	02-0420-0	Presser guide plate	押えガイドプレート	1
52	01-0390-0	Presser guide pin	押えガイドピン	1
53	02-1390-0	Puller spinning stop pin mount plate	プーラー回り止めピン取付台	1
54	84-7180-0	Screw	ネ ジ	1
55	84-7620-0	Screw	ネ ジ	1
56	71-2280-0	Taper pin	ピン	1
57	77-8030-1	Foot lifter lever	押え棒抱きセット	1
58	79-0420-0	Spring	押え棒油止めスプリング	1
59	75-4360-0	Washer	ワッシャ	1
60	23-3110-0	Oil reservoir seal pressare foot	押え棒油止めシール	1
61	71-0420-0	Presser shaft	押え棒	1
62	81-0410-0	Presser shaft bushing	押え棒ブッシュ	1
63	84-5130-0	Screw	ネ ジ	1
65	63-1020-U	Puller connecting top joint	プーラー連結ダルマ	1
66	84-7620-0	Screw	ネ ジ	2

Subclass model (サブクラス機種)
14. Guide (ゴム案内機構) M1000 P-Type

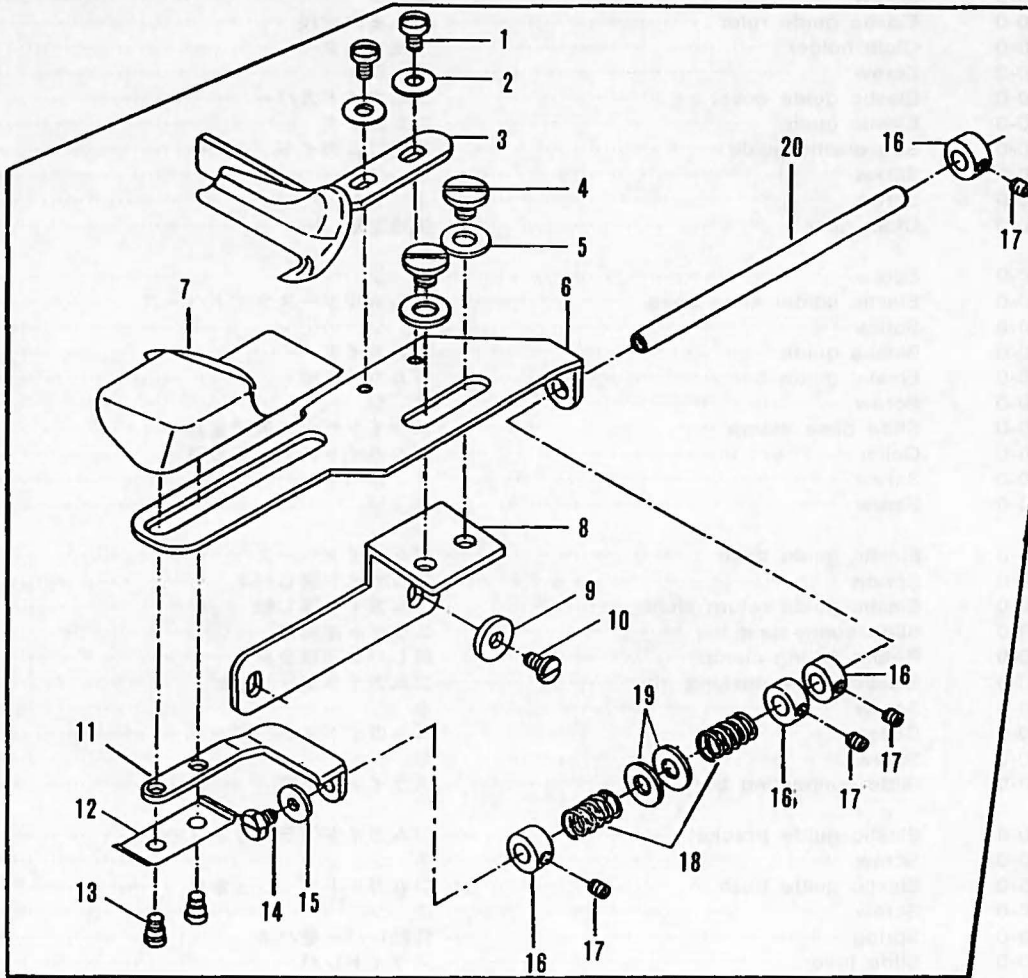


No.	Part No.	Part Name	品 名	Q, ty
1	84-5710-0	Screw	ネ ジ	2
2	09-1560-0	Elastic guide ruler	ゴム案内定規	1
3	09-1630-0	Cloth holder	生地ホルダー	1
4	84-3700-0	Screw	ネ ジ	2
5	09-1690-0	Elastic guide cover	ゴムガイドカバー	1
6	09-1520-0	Elastic guide	ゴムガイド	1
7	09-1570-0	Sub elastic guide	補助ゴムガイド	1
8	84-3790-0	Screw	ネ ジ	1
9	84-5750-0	Screw	ネ ジ	2
10	09-1510-0	Cloth ruler	生地定規	1
11	84-3740-0	Screw	ネ ジ	2
12	09-1650-0	Elastic holder slide base	ゴムホルダースライドベース	1
13	84-5740-0	Screw	ネ ジ	2
14	09-1640-0	Elastic guide	ゴムガイド	1
15	09-1760-0	Elastic guide bar	ゴムガイド棒	1
16	84-5210-0	Screw	ネ ジ	7
17	09-1620-0	Slide base clamp	スライドベース連結金具	1
18	75-1050-0	Collar	ゴムガイドストップカラー	1
19	84-3140-0	Screw	ネ ジ	2
20	84-5660-0	Screw	ネ ジ	2
21	09-1670-0	Elastic guide base	ゴムガイドベース	1
22	79-1110-0	Spring	ゴムガイド戻しバネ	1
23	09-1530-0	Elastic guide return shaft	ゴムガイド戻し軸	1
24	09-1540-0	Slide connecting bar	スライド連結棒	1
25	09-1600-0	Return spring clamp	戻しバネ連結金具	1
26	09-1580-0	Elastic guide pushing pin	ゴムガイドプッシュピン	2
27	79-1120-0	Screw	ネ ジ	1
28	75-1050-0	Collar	ゴムガイドストップカラー	2
29	84-3140-0	Screw	ネ ジ	6
30	09-1550-0	Slide connecting bar	スライド連結棒	1
31	09-1680-0	Elastic guide bracket	ゴムガイドブラケットス右	1
32	84-5660-0	Screw	ネ ジ	2
33	09-1590-0	Elastic guide push	ゴムガイドプッシュ金具	1
34	84-5620-0	Screw	ネ ジ	1
35	79-1270-0	Spring	作動レバー巻バネ	1
36	09-1660-0	Slide lever	スライドレバー	1
37	85-6740-0	Screw	ネ ジ	1
39	09-1420-0	Rubber guide collar	ローラーブラケット	2
40	09-1460-0	Screw	ブラケットバー止めネジ	2
41	87-9010-0	Screw	ネ ジ	4
42	09-1410-0	Roller bracket bar	ローラーブラケットバー	1
43	09-1450-0	End collar	エンドカラー (小)	1
44	84-5210-0	Screw	ネ ジ	2
45	09-1440-0	Roller (medium)	ローラー (中)	1
46	09-1430-0	End collar (large)	エンドカラー (大)	1
47	09-1470-0	Rubber guide collar	ゴムガイドカラー	2
48	84-5110-0	Screw	ネ ジ	3
49	02-1420-0	Elastic guide stopper	ゴムガイド止め	1
50	84-6160-0	Screw	ネ ジ	2
51	09-1010-0	Puller elastic guide	プーラーゴムガイド	1
52	71-1170-0	Elastic guide roller shaft	ゴムガイドローラーシャフト	1
53	91-1110-0	Tension roller bearing-small	テンションローラーベアリング小	2
54	09-1740-0	Tension roller-D	テンションローラーD	1
55	75-4580-0	Connecting link washer	連結ダルマワッシャ	1
56	84-3680-0	Screw	ネ ジ	1
57	84-7620-0	Screw	ネ ジ	1
58	75-5520-0	Washer	ワッシャ	1
59	09-7250-0	Rear roller	リヤーローラー	1
60	09-7260-0	Roller bearing	リヤーローラー調節軸	1
61	09-7210-0	Rear roller adjusting plate	リヤーローラー調節板	1
62	84-6640-0	Screw	ネ ジ	4
63	75-4560-0	Washer	ワッシャ	1
64	88-1550-0	Nut	ナット	1
65	87-1650-0	Screw	ネ ジ	1
66	09-7220-0	Rear roller bracket	リヤーローラーブラケット	1
67	09-7230-0	Rear roller mounting plate	リヤーローラー取付け板	1
68	87-9010-0	Screw	ネ ジ	3
69	28-9110-0	Knee plate	ピサアテ	1
70	28-9120-0	Connecting bar	連結棒	1
71	28-9130-0	Connecting bracket	連結ブラケット	1
72	28-9150-0	Connecting bar	運動金具	1

Subclass model (サブクラス機種)

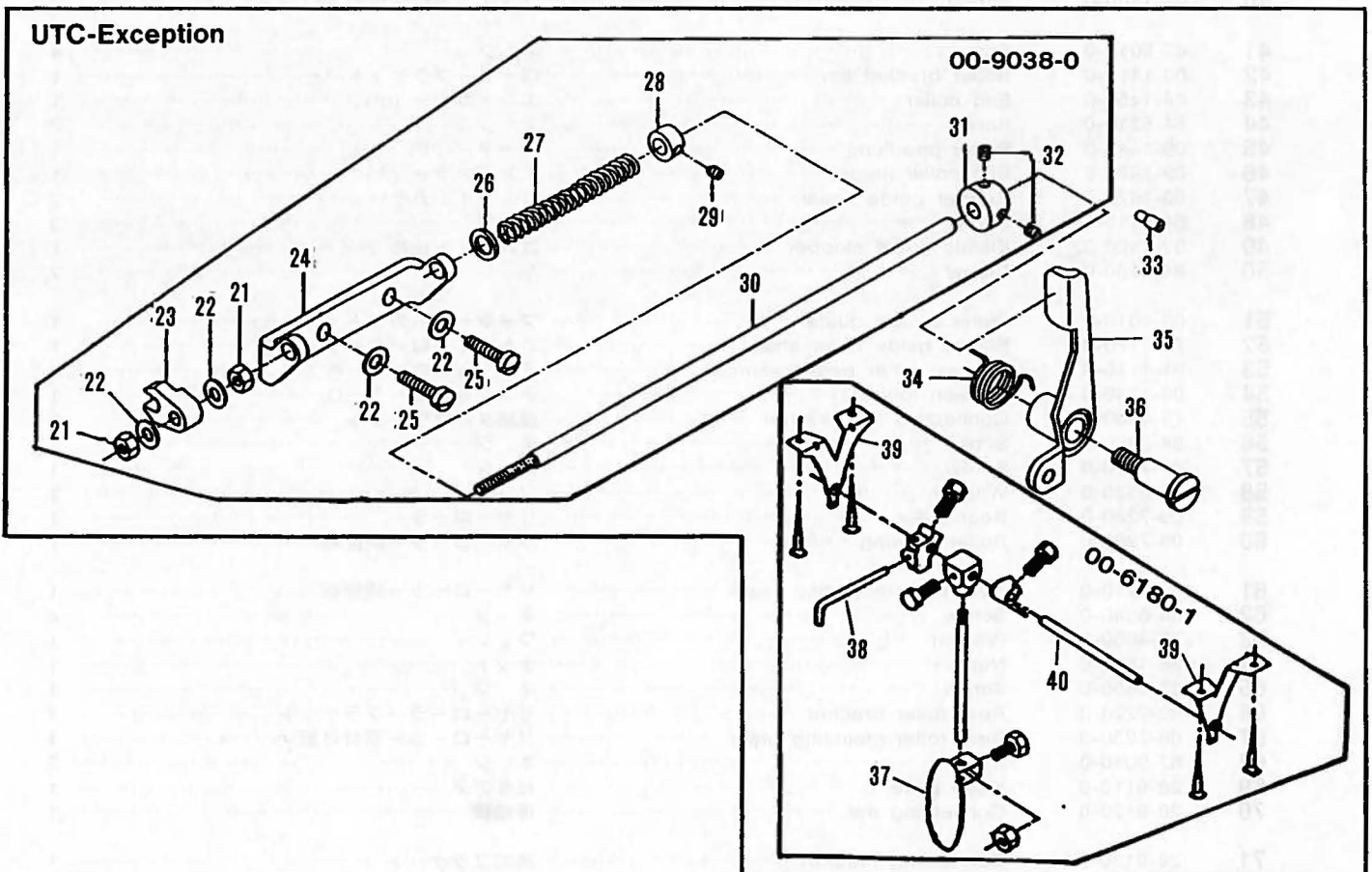
15. Guide (ゴム案内機構) M1001 PJ-Type

00-9040-3



UTC-Exception

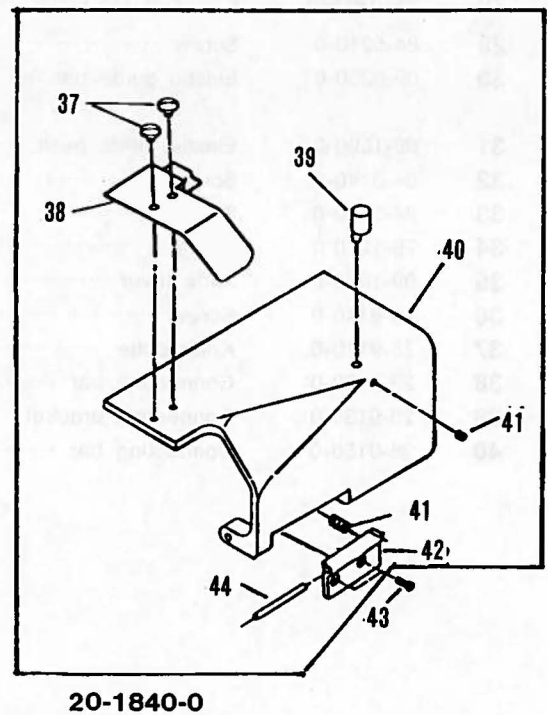
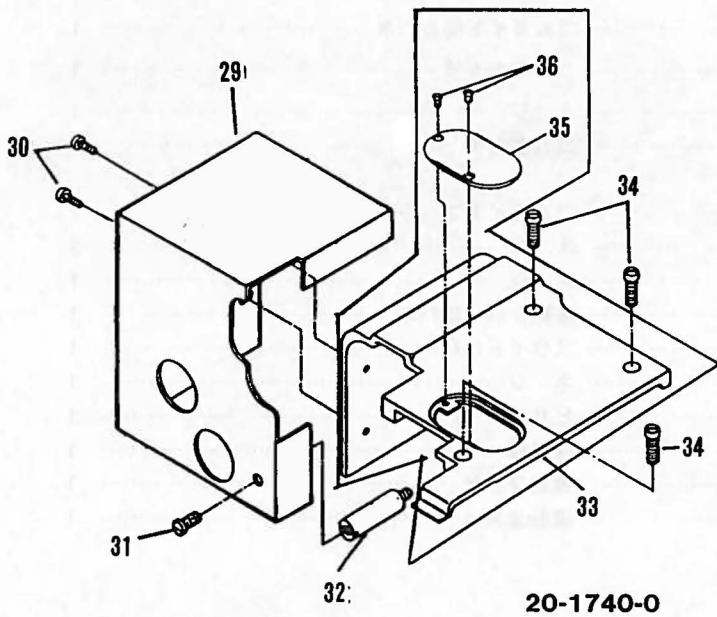
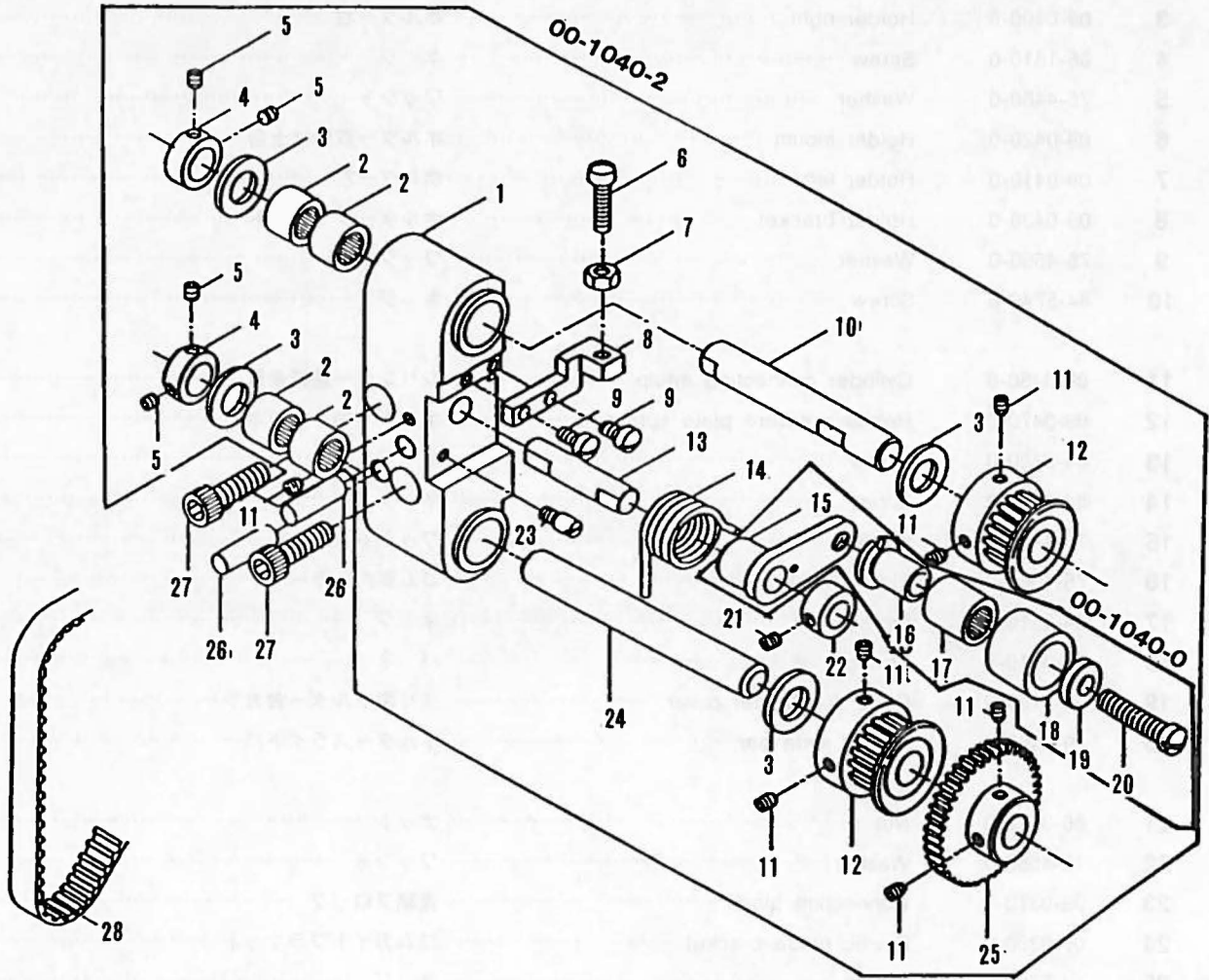
00-9038-0



No.	Part No.	Part name	品 名	Q, ty
1	84-6010-0	Screw	ネ ジ	2
2	75-4670-0	Washer	ワッシャ	2
3	09-0400-0	Holder right	ホルダー右	1
4	85-1810-0	Screw	ネ ジ	2
5	75-4460-0	Washer	ワッシャ	2
6	09-0420-0	Holder mount	ホルダー取付け土台	1
7	09-0410-0	Holder left	ホルダー左	1
8	09-0430-0	Holder bracket	ホルダーブラケット	1
9	75-4550-0	Washer	ワッシャ	2
10	84-5740-0	Screw	ネ ジ	2
11	09-0450-0	Cylinder connecting equip	シリンダー連結金具	1
12	09-0470-0	Holder pressure plate spring	ホルダー押え板バネ	1
13	84-3720-0	Screw	ネ ジ	2
14	84-4010-0	Screw	ネ ジ	1
15	75-4600-0	Washer	ワッシャ	1
16	75-1080-0	Elastic guide collar	ゴム案内カラー	4
17	84-5210-0	Screw	ネ ジ	4
18	79-9110-0	Spring	バネ	2
19	98-2160-0	Feed dog holder collar	送り歯ホルダー台カラー	2
20	09-0460-0	Holder slide bar	ホルダースライドバー	1
21	86-3110-0	Nut	ナット	2
22	75-4550-0	Washer	ワッシャ	4
23	09-0370-0	Connecting block	連結ブロック	1
24	09-0380-0	Elastic guide bracket	ゴムガイドブラケット	1
25	84-5790-0	Screw	ネ ジ	2
26	98-2160-0	Feed dog holder collar	送り歯ホルダー台カラー	1
27	79-2340-0	Spring	ゴムガイド戻しバネ	1
28	75-1080-0	Elastic guide collar	ゴム案内カラー	1
29	84-5210-0	Screw	ネ ジ	1
30	09-0390-0	Elastic guide bar	ゴム案内棒	1
31	09-1590-0	Elastic guide push	ゴムガイドプッシュ金具	1
32	84-3140-0	Screw	ネ ジ	2
33	84-5620-0	Screw	ネ ジ	1
34	79-1270-0	Spring	差動レバー巻バネ	1
35	09-1660-0	Slide lever	スライドレバー	1
36	85-6740-0	Screw	ネ ジ	1
37	28-9110-0	Knee plate	ビザアテ	1
38	28-9120-0	Connecting bar	連結棒	1
39	28-9130-0	Connecting bracket	連結ブラケット	1
40	28-9150-0	Connecting bar	連動金具	1

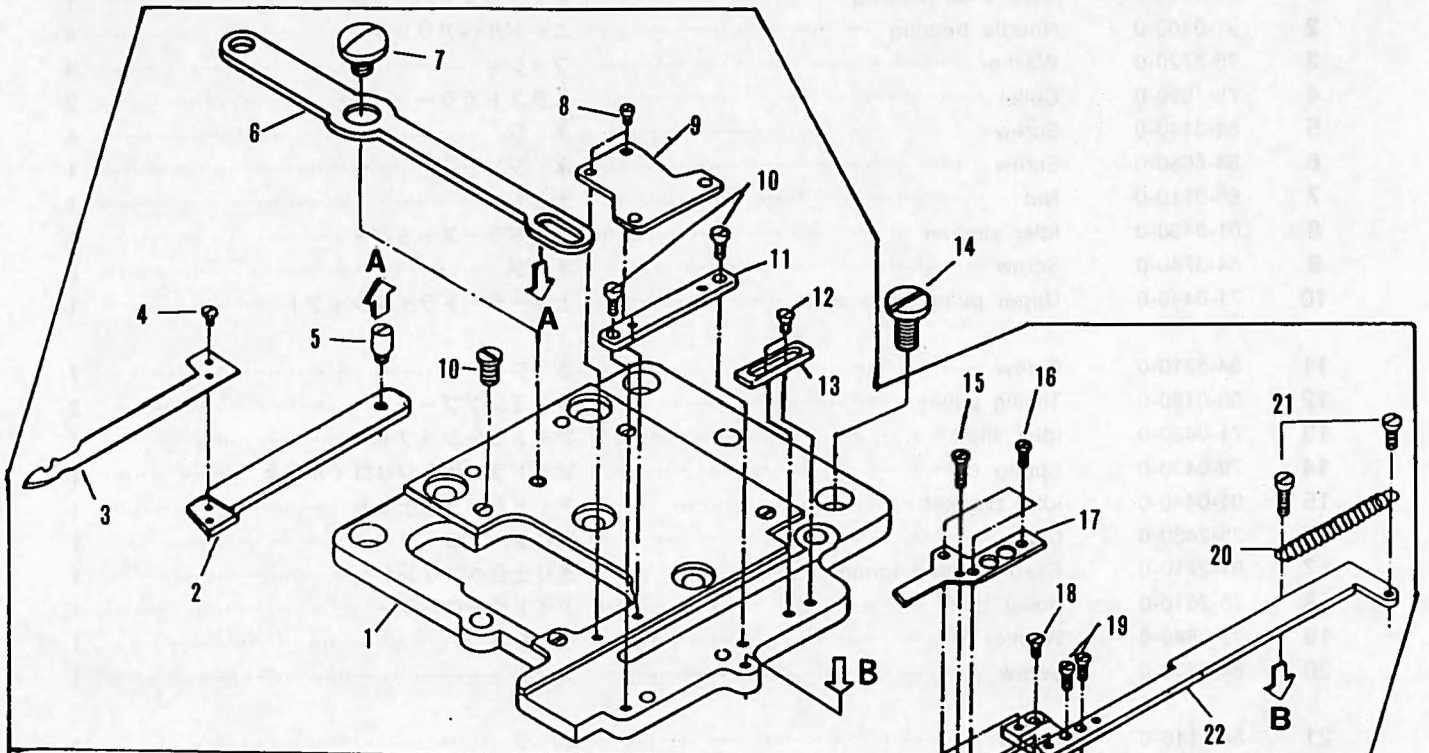
16. Rear puller gear housing components

(後プーラーギヤーハウジング機構) M1001 PJ-Type

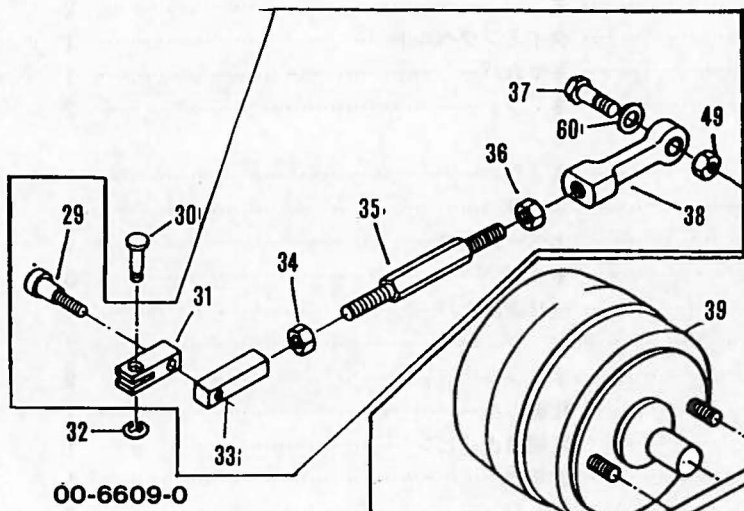
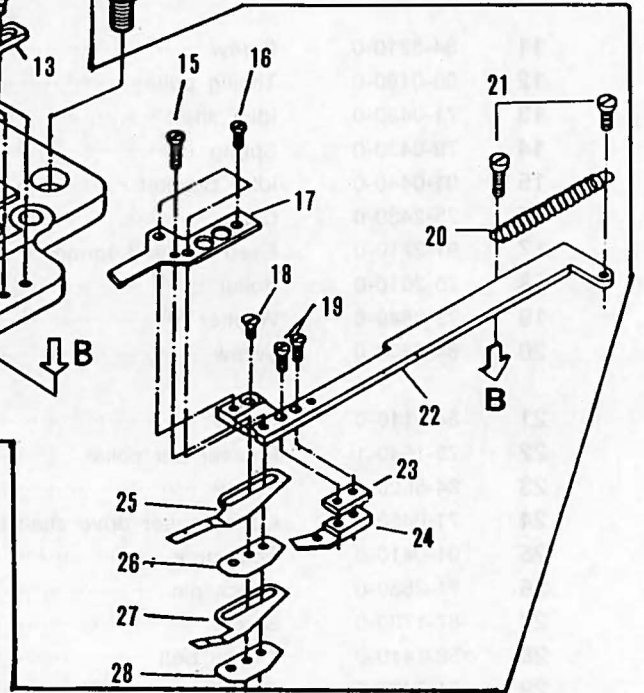


No.	Part No.	Part name	品名	Q, ty
1	01-0420-0	Gear shaft housing	ギヤシャフトハウジング	1
2	91-0400-0	Needle bearing	ニードルベアリング	4
3	75-3720-0	Washer	ワッシャ	4
4	75-1690-0	Collar	スラストカラー	2
5	84-3140-0	Screw	ネジ	4
6	84-5680-0	Screw	ネジ	1
7	86-3110-0	Nut	ナット	1
8	01-0430-0	Idler stopper	アイドラーストッパー	1
9	84-3740-0	Screw	ネジ	2
10	71-0440-0	Upper puller drive shaft	上ブーロードライブシャフト	1
11	84-5210-0	Screw	ネジ	7
12	06-0180-0	Timing pulley	タイミングプーリー	2
13	71-0430-0	Idler shaft	アイドラーシャフト	1
14	79-0430-0	Spring	アイドラー用ネジリコイルバネ	1
15	01-0440-0	Idler bracket	アイドラーブラケット	1
16	75-2430-0	Collar	送りダルマローラー	1
17	91-2710-0	Feed rocker bearing	送り土台ベアリング	1
18	75-2010-0	Roller	アイドラーローラー	1
19	75-3840-0	Washer	ワッシャ	1
20	84-7650-0	Screw	ネジ	1
21	84-5110-0	Screw	ネジ	1
22	75-1540-1	Presser bar collar	押え棒カラーセット	1
23	84-5620-0	Screw	ネジ	1
24	71-0450-0	Upper puller drive shaft-bottom	上ブーロードライブシャフト	1
25	01-0410-0	Spur gear	平歯車	1
26	71-2630-0	Knock pin	平行ピン	2
27	87-1730-0	Screw	ネジ	2
28	58-1410-0	Timing belt	タイミングベルト	1
29	21-7420-0	Gear cover	ギヤカバー	1
30	84-5660-0	Screw	ネジ	2
31	84-7630-0	Screw	ネジ	1
32	84-8410-0	Screw	ネジ	1
33	21-7410-0	Cloth plate	上ベースカバー	1
34	84-7640-0	Screw	ネジ	3
35	21-1300-0	Feed adjusting cover	送り調節カバー	1
36	84-4630-0	Screw	ネジ	2
37	84-3700-0	Screw	ネジ	2
38	21-1430-0	Cover	化粧カバー	1
39	71-1160-0	Ruler table set pin	定規台止めピン	1
40	21-1840-0	Ruler holder	定規台	1
41	84-3140-0	Screw	ネジ	3
42	25-1220-0	puller table hinge	定規台ヒンジ	1
43	84-5660-0	Screw	ネジ	2
44	25-1230-0	Ruler table hinge pin	定規台ヒンジピン	1

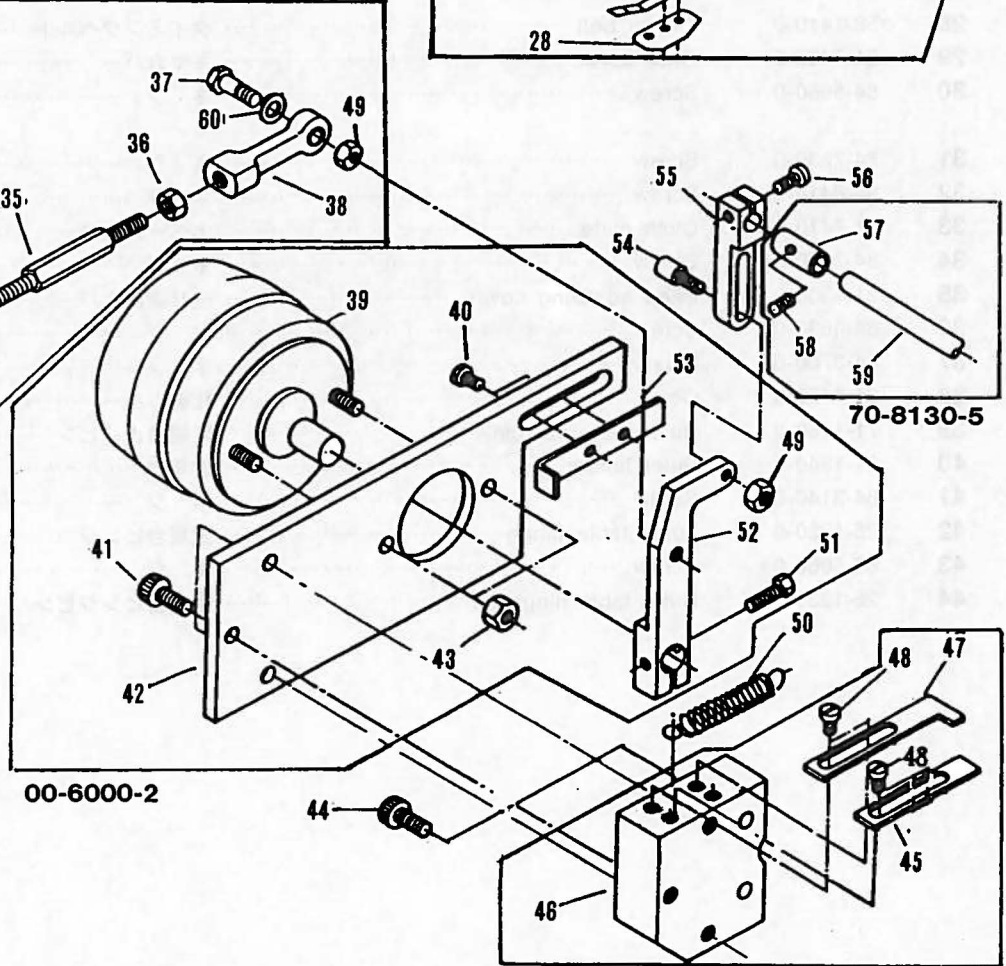
17. Under trimming knife (自動糸切りメス装置)



00-6000-1



00-6609-0



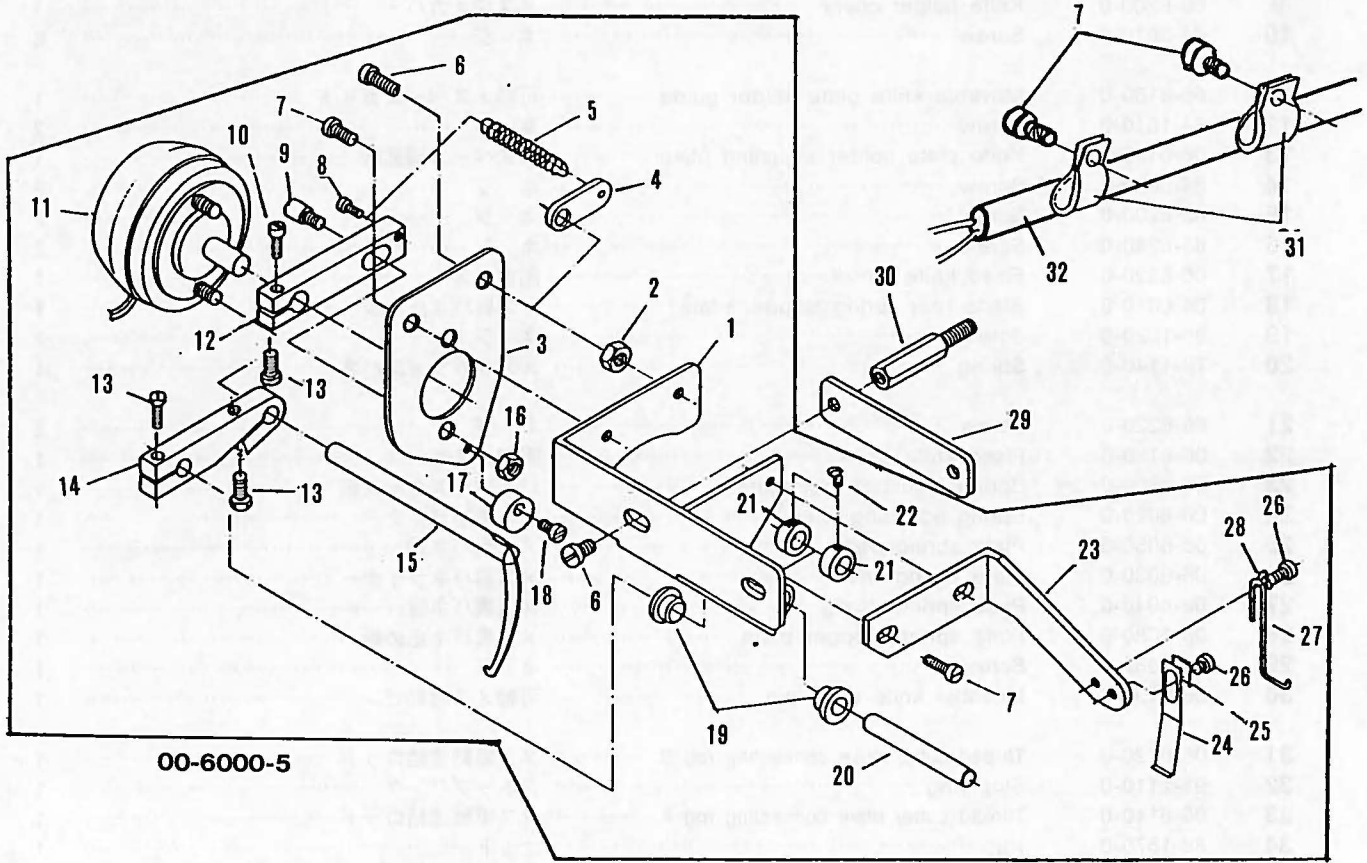
00-6000-2

70-8130-5

00-6000-3

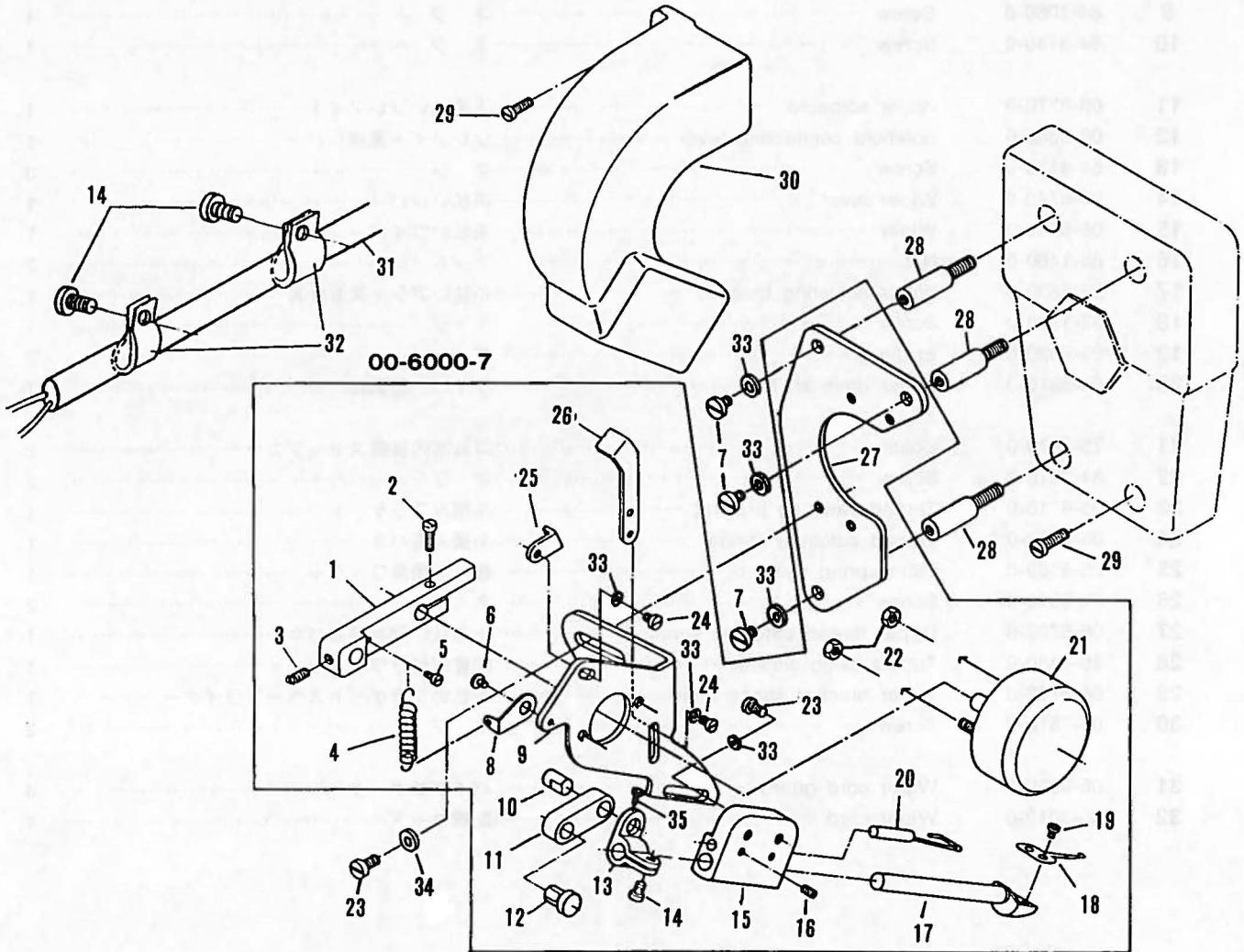
No.	Part No.	Part Name	品 名	Q, ty
1	06-6210-0	Baseplate	メスベースプレート	1
2	06-6170-0	Movable blade base	可動メスベース	1
3	06-6060-0	Movable knife	可動メス	1
4	85-1010-0	Screw	ネジ	2
5	84-2020-0	Screw	ネジ	1
6	06-6140-0	Movable knife drive lever	可動メス駆動レバー	1
7	84-1030-0	Screw	ネジ	1
8	85-6220-0	Screw	ネジ	4
9	06-6200-0	Knife holder cover	メス押えカバー	1
10	84-3610-0	Screw	ネジ	6
11	06-6160-0	Movable knife plate holder guide	可動メスベースガイド	1
12	84-1610-0	Screw	ネジ	2
13	06-6190-0	Knife plate holder adjusting plate	メスベース調節板	1
14	84-5660-0	Screw	ネジ	6
15	85-6200-0	Screw	ネジ	2
16	85-6250-0	Screw	ネジ	2
17	06-6320-0	Fixed knife	固定メス	1
18	06-6010-0	Blade rear spring stopper plate	メス裏バネ止ネジ	1
19	85-1020-0	Screw	ネジ	2
20	79-1140-0	Spring	メスクッションバネ	1
21	85-6220-0	Screw	ネジ	2
22	06-6180-0	Fixed knife base	固定メスベース	1
23	06-6300-0	Spring adjust spacer plate	バネ調節スペース板	1
24	06-6020-0	Spring adjusting liner	バネ調節ライナー	1
25	06-6050-0	Plate spring-weak	メス裏バネ弱	1
26	06-6030-0	Plate spring liner	メス裏バネライナー	1
27	06-6040-0	Plate spring-strong	メス裏バネ強	1
28	06-6080-0	Plate spring stopper plate	メス裏バネ止め板	1
29	84-6080-0	Screw	ネジ	1
30	06-6130-0	Movable knife drive pin	可動メス駆動ピン	1
31	06-6120-0	Thread cutter drive connecting rod B	メス駆動連結ロッド	1
32	93-2110-0	Stop ring	ストップリング	1
33	06-6110-0	Thread cutter drive connecting rod A	メス駆動連結ロッド	1
34	88-1570-0	Nut	ナット	1
35	06-6090-0	Thread cutter drive connecting bar	メス駆動連結棒	1
36	88-1580-0	Nut	ナット	1
37	84-6330-0	Screw	ネジ	1
38	04-3490-0	Ball joint	ロッドエンド	1
39	06-8480-0	Blade solenoid	メスソレノイド	1
40	84-5660-0	Screw	ネジ	2
41	87-1730-0	Screw	ネジ	3
42	06-6250-0	Thread cutter solenoid bracket	メスソレノイドブラケット	1
43	88-1660-0	Nut	ナット	2
44	87-1730-0	Screw	ネジ	2
45	06-1600-0	Knife puling spring stopper	メス引張りバネ止め金具	1
46	06-6260-0	Thread cutter solenoid mounting bracket	メスソレノイド金具ブラケット	1
47	06-6290-0	Thread cutter solenoid stopper	メスソレノイドストッパー	1
48	84-5660-0	Screw	ネジ	4
49	86-3120-0	Nut	ナット	2
50	79-1290-0	Spring	メスソレノイド引張りバネ	1
51	84-8120-0	Screw	ネジ	1
52	06-6270-0	Thread cutter solenoid arm	メスソレノイドアーム	1
53	06-9510-0	Thread cutter solenoid stopper	メスソレノイドストッパー	1
54	84-1040-0	Screw	ネジ	1
55	06-6220-0	Tension release lever	糸弛めレバー	1
56	84-8120-0	Screw	ネジ	1
57	75-1030-0	Collar	押揚げシャフトカラー	1
58	84-5110-0	Screw	ネジ	1
59	06-6230-0	Tension release cam	糸弛めカム	1
60	75-4530-0	Washer	ワッシャ	1

18. Wiper (ワイパー機構) M1000A, C/UTC Type



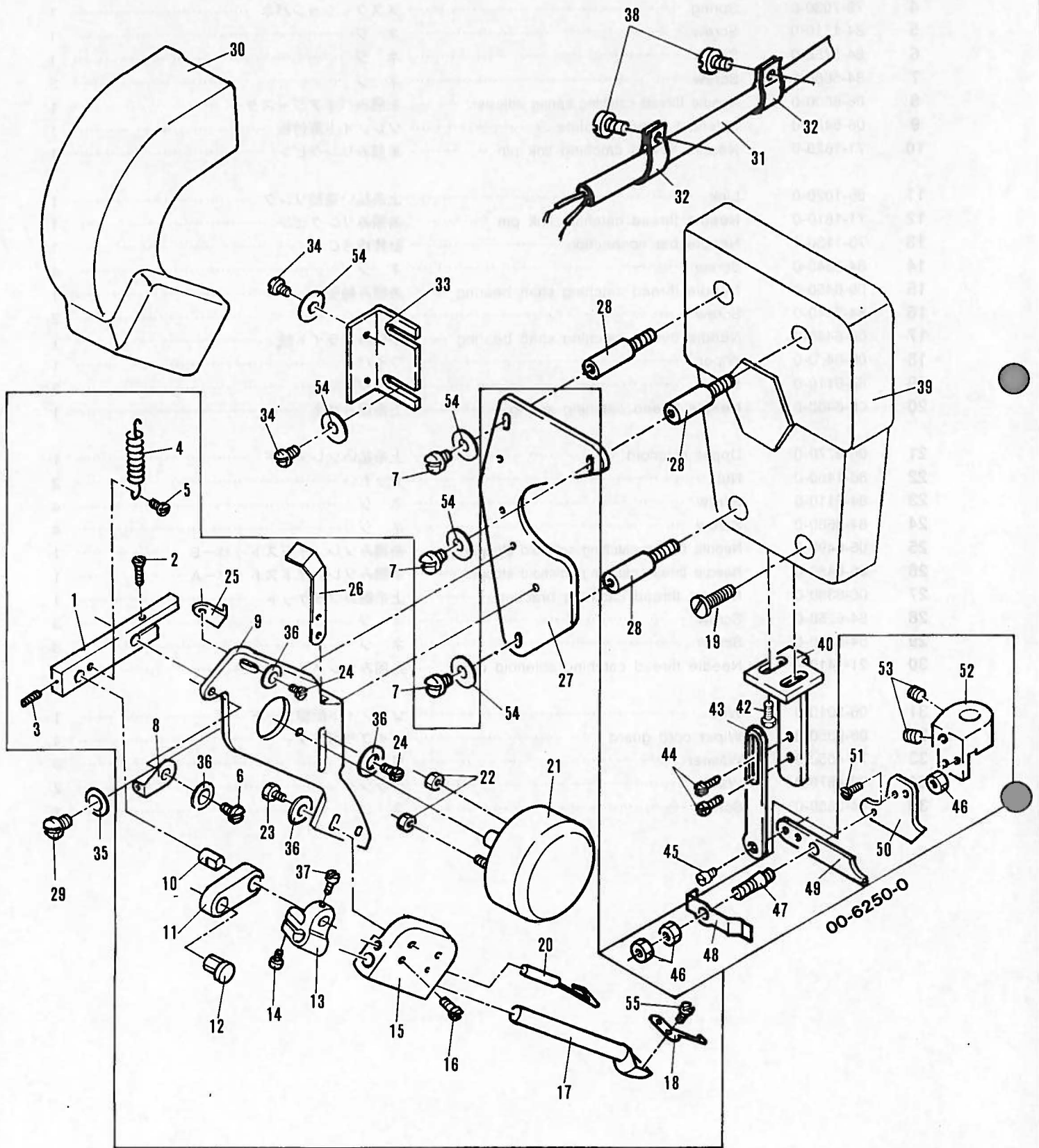
No.	Part No.	Part Name	品 名	Q, ty
1	06-6890-0	Wiper bracket	糸払いブラケット	1
2	86-3110-0	Nut	ナット	1
3	06-6790-0	Solenoid bracket	ソレノイドブラケット	1
4	06-6840-0	Wiper spring stopper bracket	糸払いバネ止め金具	1
5	79-7030-0	Spring	メスクッションバネ	1
6	84-5660-0	Screw	ネジ	3
7	84-5640-0	Screw	ネジ	7
8	84-1610-0	Screw	ネジ	1
9	84-7060-0	Screw	ネジ	1
10	84-3140-0	Screw	ネジ	1
11	06-6770-0	Wiper solenoid	上糸払いソレノイド	1
12	06-6800-0	Solenoid connecting lever	ソレノイド連結レバー	1
13	84-4130-0	Screw	ネジ	3
14	06-6740-0	Wiper lever	糸払いレバー	1
15	06-6750-0	Wiper	糸払いワイパー	1
16	88-1460-0	Nut	ナット	2
17	06-6830-0	Wiper adjusting bracket	糸払いアジャスト金具	1
18	87-1380-0	Screw	ネジ	1
19	06-6820-0	Bushing	ブッシュ	2
20	06-6810-0	Wiper drive shaft	ワイパー駆動軸	1
21	75-0970-0	Collar	ゴム案内装置ストップカラー	2
22	84-3610-0	Screw	ネジ	2
23	06-6710-0	Thread catching bracket	糸掴みブラケット	1
24	06-6760-0	Thread catching spring	糸掴み板バネ	1
25	06-6330-0	Plate spring washer	板バネ用角ワッシャ	1
26	84-3640-0	Screw	ネジ	2
27	06-6780-0	Upper thread catching spring	上糸払い用糸掴みバネ	1
28	75-4680-0	Tubing fixing washer	配管取付けワッシャ	1
29	06-6730-0	Wiper bracket space liner	糸払いブラケットスペースライナー	1
30	06-7510-0	Screw	ネジ	2
31	06-9350-0	Wiper cord guard	パイプサポーター	4
32	06-3010-0	Wiper cord	配線コード	1

19. Wiper (ワイパー機構) P/UTC Type



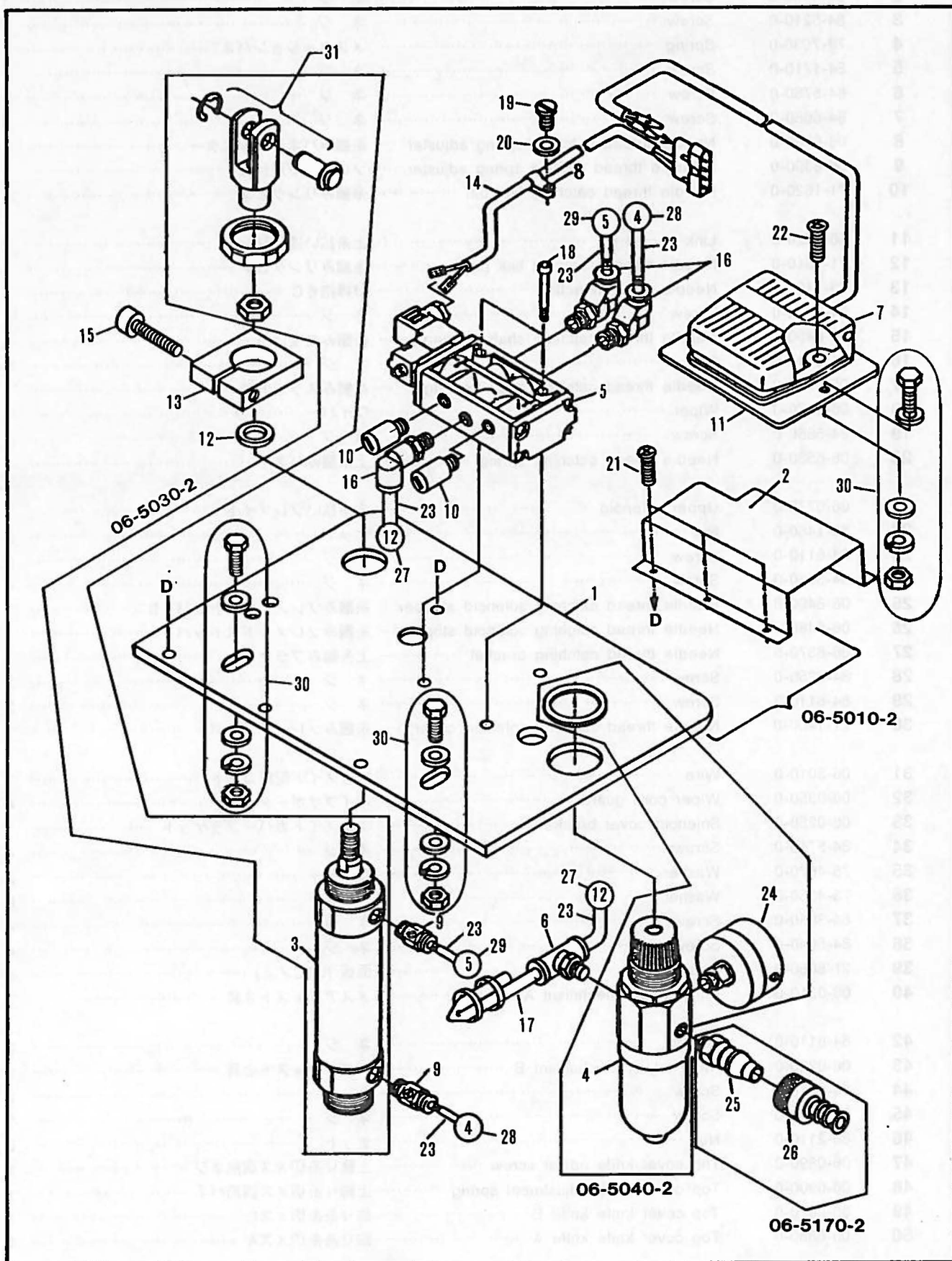
No.	Part No.	Part name	品 名	Q, ty
1	06-6430-0	Needle thread catching turning lever	糸摺みソレノイド回転レバー	1
2	84-4130-0	Screw	ネジ	1
3	84-5210-0	Screw	ネジ	1
4	79-7030-0	Spring	メスクッションバネ	1
5	84-1710-0	Screw	ネジ	1
6	84-5750-0	Screw	ネジ	1
7	84-5660-0	Screw	ネジ	3
8	06-6500-0	Needle thread catching spring adjuster	糸摺みバネアジャスター	1
9	06-6420-0	Solenoid mounting plate	ソレノイド取付板	1
10	71-1620-0	Needle thread catching link pin	糸摺みリンクピン	1
11	66-1020-0	Link	上糸払い連結リンク	1
12	71-1610-0	Needle thread catching link pin	糸摺みリンクピン	1
13	73-1130-1	Needle bar connection	針棒抱きC	1
14	84-5640-0	Screw	ネジ	4
15	06-6450-0	Needle thread catching shaft bearing	糸摺み軸受け	1
16	84-3140-0	Screw	ネジ	2
17	06-6440-0	Needle thread catching shaft bearing	糸摺みスライド軸	1
18	06-6470-0	Wiper	ワイパー	1
19	85-6110-0	Screw	ネジ	2
20	06-6460-0	Needle thread catching spring	上糸摺みバネ	1
21	06-6770-0	Upper solenoid	上糸払いソレノイド	1
22	88-1460-0	Nut	ナット	2
23	84-6110-0	Screw	ネジ	4
24	84-3660-0	Screw	ネジ	4
25	06-6490-0	Needle thread catching solenoid stopper	糸摺みソレノイドストッパーB	1
26	06-6480-0	Needle thread catching solenoid stopper	糸摺みソレノイドストッパーA	1
27	06-6380-0	Needle thread catching bracket	上糸摺みブラケット	1
28	84-6250-0	Screw	ネジ	3
29	84-5660-0	Screw	ネジ	3
30	21-1410-0	Needle thread catching solenoid cover	糸摺みソレノイドカバー	1
31	06-3010-0	Wire	ソレノイド配線コード	1
32	06-9350-0	Wiper cord guard	パイプサポーター	4
33	75-4550-0	Washer	ワッシャ	9
34	75-4670-0	Washer	ワッシャ	2
35	84-3650-0	Screw	ネジ	1

20. Covering Thread Under trimming Knife (上飾り糸 糸切り機構)
M1100/UTC Type



No.	Part No.	Part Name	品名	Q, ty
1	06-6430-0	Needle thread catching thning lever	糸摺みソレノイド回転レバー	1
2	84-4130-0	Screw	ネジ	1
3	84-5210-0	Screw	ネジ	1
4	79-7030-0	Spring	メスクッションバネ	1
5	84-1710-0	Screw	ネジ	1
6	84-5750-0	Screw	ネジ	1
7	84-5660-0	Screw	ネジ	3
8	06-6500-0	Needle thread catching spring adjuster	糸摺みバネアジャスター	1
9	06-6390-0	Solenoid thread cathing spring adjuster	ソレノイド取付板	1
10	71-1620-0	Needle thread catching link pin	糸摺みリンクピン	1
11	66-1020-0	Link	上糸払い連結リンク	1
12	71-1610-0	Needle thread catching link pin	糸摺みリンクピン	1
13	73-1130-1	Needle bar connection	針棒抱きC	1
14	84-5640-0	Screw	ネジ	5
15	06-6450-0	Needle thread catching shaft bearing	糸摺み軸受け	1
16	84-3140-0	Screw	ネジ	2
17	06-6440-0	Needle thread catching shaft bearing	糸摺みスライド軸	1
18	06-6520-0	Wiper	ワイパー	1
19	84-5660-0	Screw	ネジ	1
20	06-6530-0	Needle thread catching spring	上糸摺みバネ	1
21	06-6770-0	Upper solenoid	上糸払いソレノイド	1
22	88-1460-0	Nut	ナット	2
23	84-6110-0	Screw	ネジ	2
24	84-3660-0	Screw	ネジ	4
25	06-6490-0	Needle thread catching solenoid stopper	糸摺みソレノイドストッパー-B	1
26	06-6480-0	Needle thread catching solenoid stopper	糸摺みソレノイドストッパー-A	1
27	06-6370-0	Needle thread catching bracket	上糸摺みブラケット	1
28	84-6250-0	Screw	ネジ	3
29	84-6110-0	Screw	ネジ	2
30	21-1400-0	Needle thread catching solenoid cover	糸摺みソレノイドカバー	1
31	06-3010-0	Wire	ソレノイド配線コード	1
32	06-9350-0	Wiper cord guard	パイプサポーター	4
33	06-0250-0	Solenoid cover bracket	ソレノイドカバーブラケット	1
34	84-5710-0	Screw	ネジ	4
35	75-4670-0	Washer	ワッシャ	2
36	75-4550-0	Washer	ワッシャ	6
37	84-3650-0	Screw	ネジ	4
38	84-5640-0	Screw	ネジ	4
39	21-8060-0	Head cover	面板 (UTCノミ)	1
40	06-0210-0	Knife adjust mechnism A	メスアジャスト金具	1
42	84-6110-0	Screw	ネジ	2
43	06-0220-0	Knife adjust mechanism B	メスアジャスト金具	1
44	84-3610-0	Screw	ネジ	2
45	85-6070-0	Screw	ネジ	1
46	86-2110-0	Nut	ナット	3
47	06-0890-0	Top cover knife adjust screw	上飾り糸切メス調節ネジ	1
48	06-0900-0	Top cover knife adjustment spring	上飾り糸切メス調節バネ	1
49	06-0870-0	Top cover knife knife B	飾り糸糸切メスB	1
50	06-0860-0	Top cover knife knife A	飾り糸糸切メスA	1
51	84-1620-0	Screw	ネジ	2
52	06-0990-0	Fixed knife mount plate	固定メス取付台	1
53	84-5210-0	Screw	ネジ	2
54	75-4550-0	Washer	ワッシャ	7
55	85-6110-0	Screw	ネジ	2

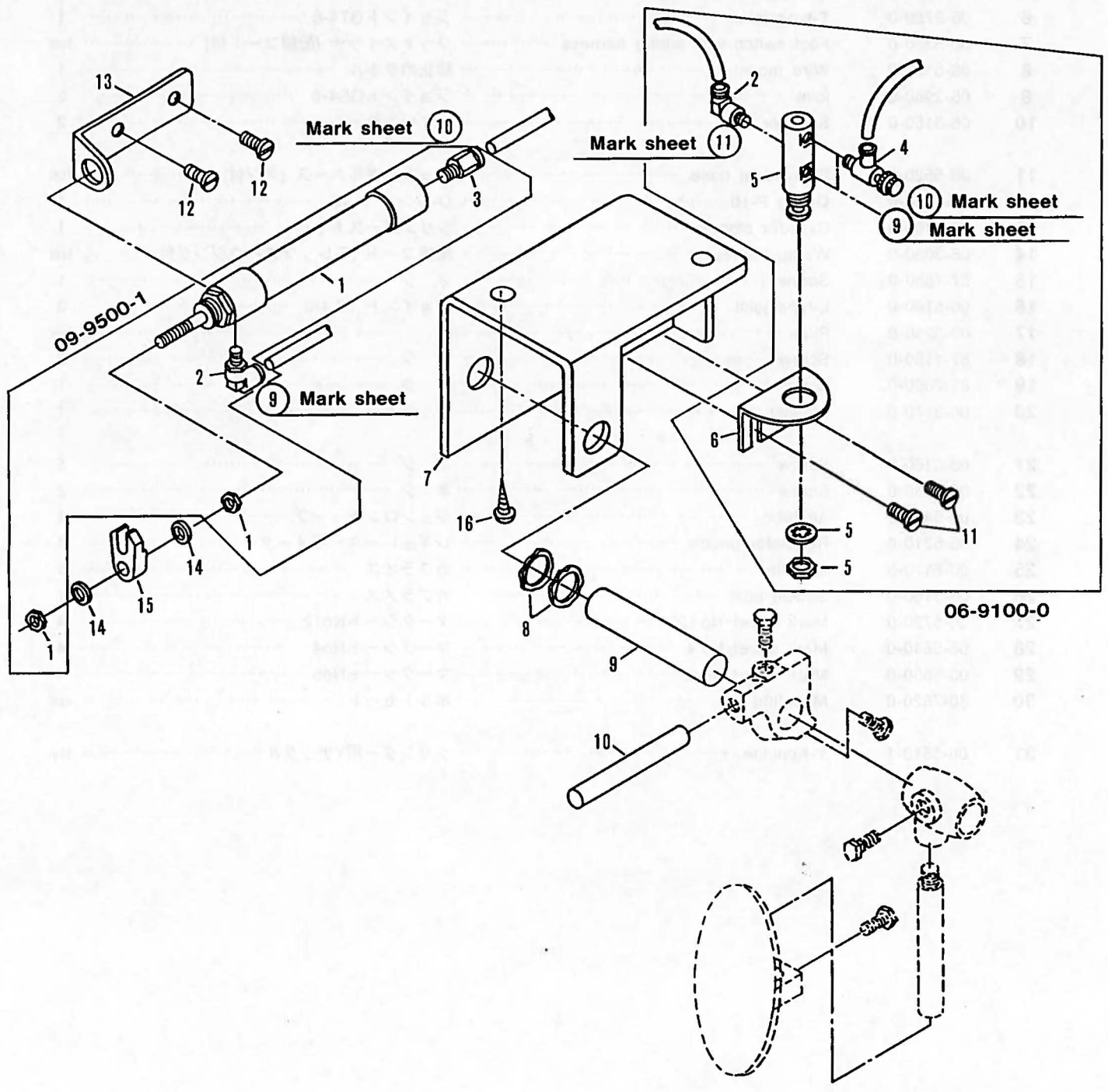
21. Air control diagram foot lifter (押え揚げエア機構) UTC



06-7240-2

No.	Part No.	Part Name	品 名	Q, ty
1	06-5010-0	Base plate	ベースプレート	1
2	06-5500-0	Cover (small)	カバー小	1
3	06-5030-0	Air cylinder (80mm)	シリンダー (Yナックル付) 80mm	1
4	06-5040-0	Regulator	レギュレーター本体	1
5	06-5060-0	Solenoid valve	電磁弁	1
6	06-9780-0	T-type joint	ジョイントGT4-6	1
7	06-5350-0	Foot switch with wiring harness	フットスイッチ (配線コード付)	1set
8	06-5120-0	Wire mount	線止めサドル	1
9	06-2960-0	joint	ジョイントGS4-6	2
10	06-5150-0	Silencer	サイレンサー	2
11	06-5520-0	Foot pedal base	フットペダルベース (ネジ付)	1set
12	23-1900-0	O-ring P-10	O-リング P-10	1
13	06-3150-0	Cylinder stopper	シリンダーストッパー	1
14	06-3060-0	Wiring harness	配線コード (モレックスハウジング付)	1set
15	87-1880-0	Screw	ネジ	1
16	06-5190-0	L-type joint	ジョイント GL4-6	3
17	06-5230-0	Plug	栓	1set
18	87-1160-0	Screw	ネジ	2
19	87-2090-0	Screw	ネジ	1
20	06-3170-0	Washer	ワッシャー	1
21	06-3160-0	Screw	ネジ	5
22	06-3180-0	Screw	ネジ	2
23	09-9400-0	Air tube	ジュンロンチューブ	1
24	06-5210-0	Regulator gauge	レギュレーター用メーター	1
25	06-5170-0	Coupler	カブラオス	1
26	06-5160-0	Socket pipe	カブラメス	1
27	06-5720-0	Mark sheet No 12	マークシートNo12	4
28	06-5640-0	Mark sheet No 4	マークシートNo4	4
29	06-5650-0	Mark sheet No 5	マークシートNo5	4
30	80-7520-0	Mounting set	ボルトセット	4set
31	06-5510-1	Y-Knuckle	シリンダー用Yナックル	1set

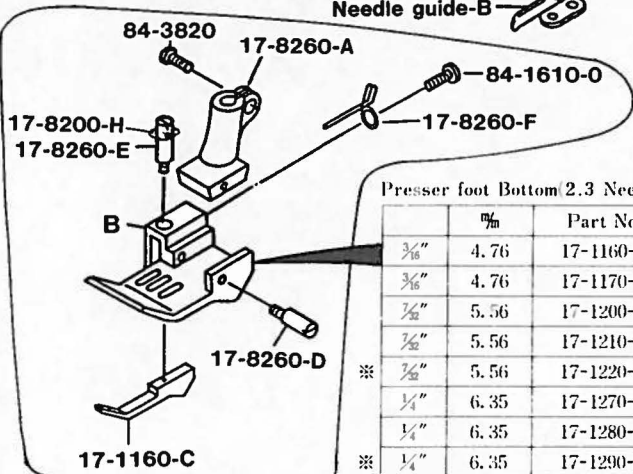
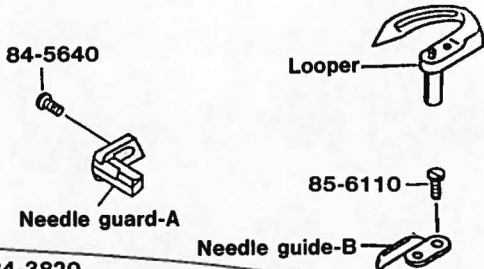
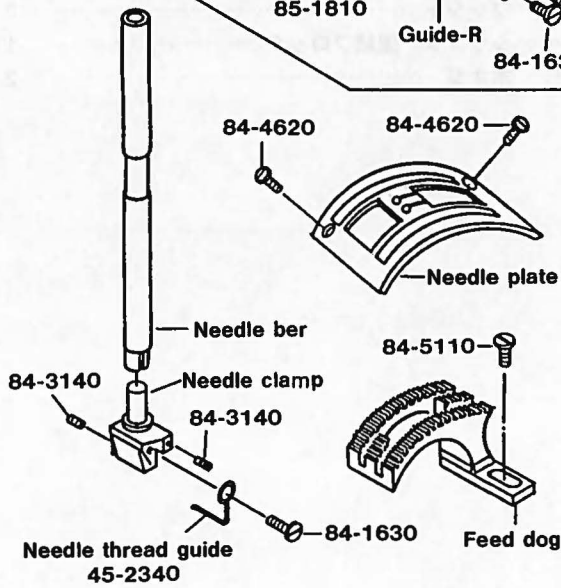
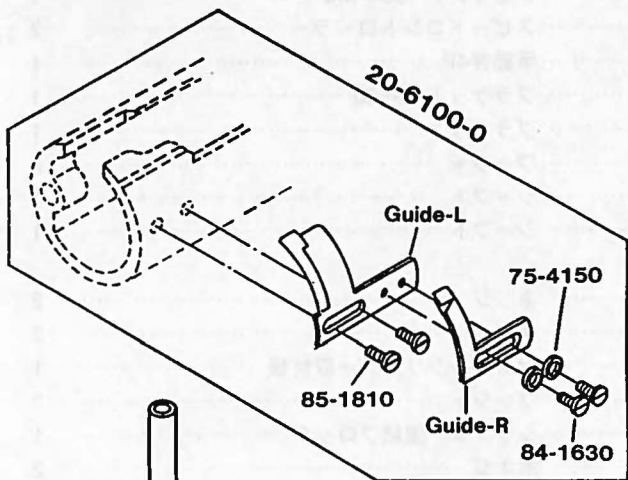
22. Guide (ゴム案内機構) UTC-Type



No.	Part No.	Part name	品 名	Q, ty
1	09-9500-0	Pen cylinder	ペンシルシリンダー	1
2	06-9790-0	L-type joint	ジョイント GL4-M5	2
3	06-2940-0	Joint	ジョイント GS4-M5	1
4	06-5430-0	Speed controller	スピードコントローラー	2
5	06-5410-0	Valve	手動弁4P	1
6	06-5420-0	Bracket	ブラケット 8-600	1
7	06-1810-0	Bracket	ブラケット	1
8	02-1120-0	Washer	ワッシャ	2
9	06-1840-0	Shaft	シャフト	1
10	09-1750-0	Shaft	シャフト	1
11	84-5710-0	Screw	ネジ	2
12	84-5740-0	Screw	ネジ	2
13	09-0480-0	Pen cylinder mount plate	ペンシルシリンダー取付板	1
14	75-4550-0	Washer	ワッシャ	2
15	09-0440-0	Cylinder connecting block	シリンダー連結ブロック	1
16	87-9010-0	Screw	木ネジ	2

23. Gauge (ゲージ関係)

A-Type

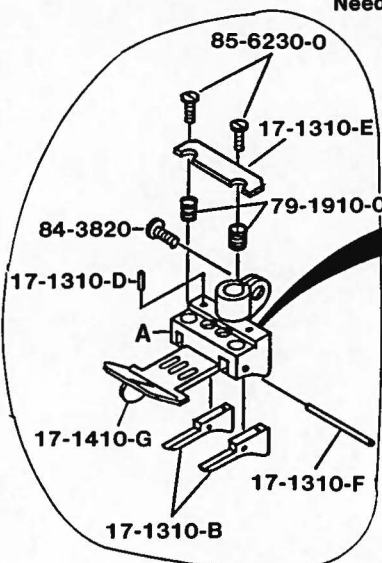
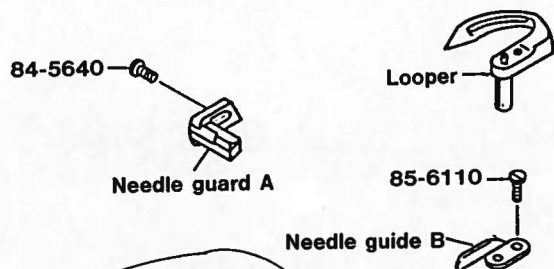
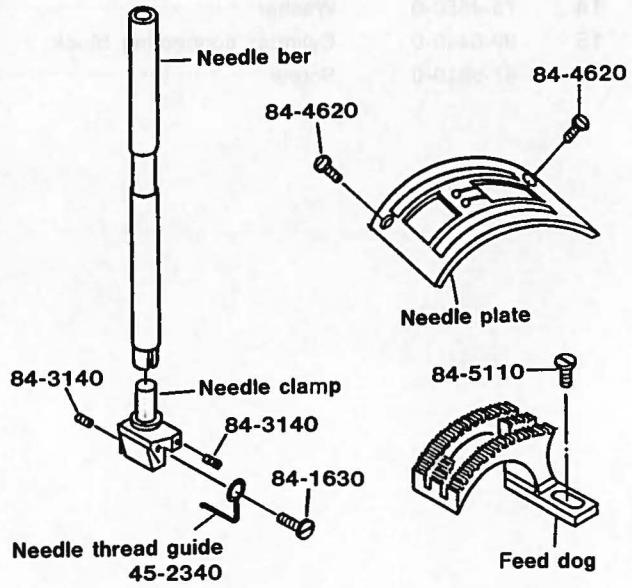
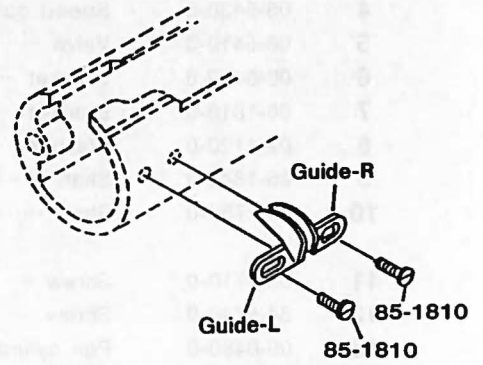


Presser foot Bottom (2.3 Needles)

	mm	Part No.
※	3/16"	4.76 17-1160-B
	3/16"	4.76 17-1170-B
	7/32"	5.56 17-1200-B
	7/32"	5.56 17-1210-B
※	7/32"	5.56 17-1220-B
	1/4"	6.35 17-1270-B
	1/4"	6.35 17-1280-B
※	1/4"	6.35 17-1290-B
	7/32"	5.56 17-1360-B
※	1/4"	6.35 17-1370-B

※ 3 Needles

C-Type



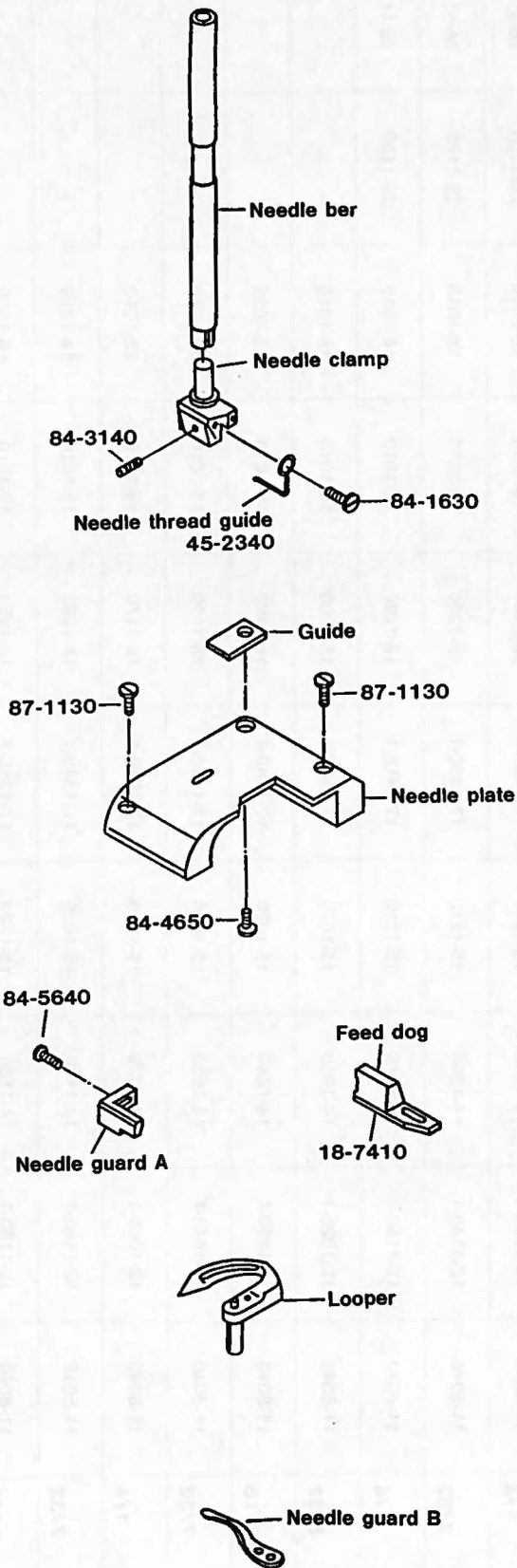
Presser foot Bottom (2.3 Needles)

	mm	Part No.
	3/16"	4.76 17-1310-A
	7/32"	5.56 17-1320-A
	1/4"	6.35 17-1330-A
※	7/32"	5.56 17-1400-A
※	1/4"	6.35 17-1410-A
※	7/32"	5.56 17-1420-A
※	1/4"	6.35 17-1430-A
	3/16"	4.76 17-1460-A
	7/32"	5.56 17-1560-A
	1/4"	6.35 17-1660-A

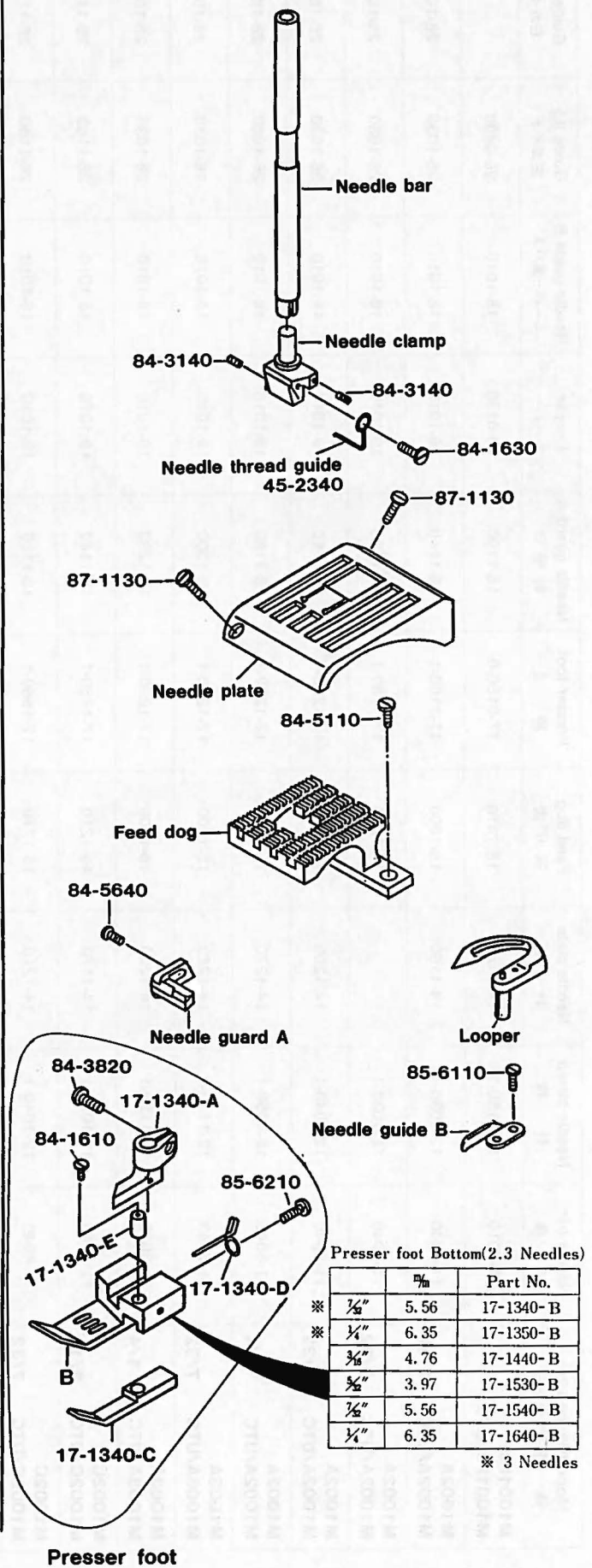
※ 3 Needles

Presser foot

PJ-Type



P-Type



Presser foot Bottom(2.3 Needles)

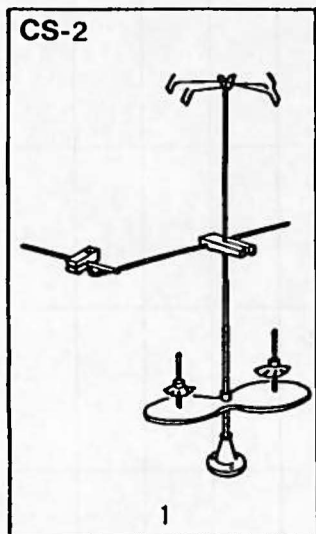
	吋	Part No.
※	1/8"	17-1340-B
※	1/4"	17-1350-B
	3/8"	17-1440-B
	1/2"	17-1530-B
	5/8"	17-1540-B
	3/4"	17-1640-B

※ 3 Needles

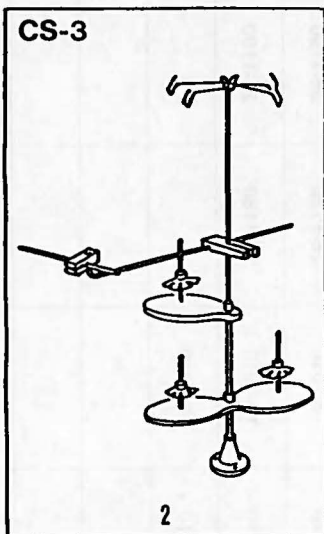
Model (Gauge size) 機種 (ゲージ巾)	Needle bar 針 棒	Needle clamp 針 株	Needle plate 針 板	Feed dog 送り 歯	Presser foot 押 え	Needle guard A 針 受 け	Looper ルーバー	Needle guide B ルーバー裏パネ	Guide (L) 左ガイド	Guide (R) 右ガイド
M1001PJ M1001PJ/UTC	11-8010	12-0150-1	14-0150	15-7410	17-0150-0	18-1100	19-0150	18-1010	26-0400	
M1002A M1002A/UTC 3/16	11-8040	12-1030-1	14-1160	15-1200	17-1160-1	18-1140	19-1010	18-1010	26-1030	26-1040
M1002A M1002A/UTC 5/32	11-8040	12-1020-1		15-1200	17-1180-1	18-1130	19-1010	18-1010	26-1030	26-1040
M1002A M1002A/UTC 7/32	11-8040	12-1040-1	14-1200	15-1200	17-1200-1	18-1150	19-1010	18-1010	26-1030	26-1040
M1002A M1002A/UTC 1/4	11-8040	12-1050-1	14-1270	15-1200	17-1270-1	18-1160	19-1010	18-1010	26-1030	26-1040
M1003A M1003A/UTC 7/32	11-8040	12-1140-1	14-1220	15-1200	17-1220-1	18-1300	19-1010	18-1010	26-1030	26-1040
M1003A M1003A/UTC 1/4	11-8040	12-1150-1	14-1290	15-1200	17-1290-1	18-1290	19-1010	18-1010	26-1030	26-1040
M1002C M1002C/UTC 3/16	11-8040	12-1030-1	14-1170	15-1210	17-1460-1	18-1140	19-1010	18-1010	26-1180	26-1190
M1002C M1002C/UTC 7/32	11-8040	12-1040-1	14-1210	15-1210	17-1560-1	18-1150	19-1010	18-1010	26-1180	26-1190
M1002C M1002C/UTC 1/4	11-8040	12-1050-1	14-1280	15-1210	17-1660-1	18-1160	19-1010	18-1010	26-1180	26-1190
M1003C M1003C/UTC 7/32	11-8040	12-1140-1	14-1300	15-1210	17-1400-1	18-1300	19-1010	18-1010	26-1180	26-1190
M1003C M1003C/UTC 1/4	11-8040	12-1150-1	14-1310	15-1210	17-1410-1	18-1290	19-1010	18-1010	26-1180	26-1190
M1002P M1002P/UTC 5/32	11-8040	12-1020-1	14-1050	15-1020	17-1530-1	18-1200	19-1010	18-1010		
M1002P M1002P/UTC 3/16	11-8040	12-1030-1	14-1040	15-1020	17-1440-1	18-1180	19-1010	18-1010		
M1002P M1002P/UTC 7/32	11-8040	12-1040-1	14-1030	15-1020	17-1540-1	18-1190	19-1010	18-1010		
M1002P M1002P/UTC 1/4	11-8040	12-1050-1	14-1020	15-1020	17-1640-1	18-1170	19-1010	18-1010		
M1003P M1003P/UTC 7/32	11-8040	12-1140-1	14-1140	15-1020	17-1340-1	18-1360	19-1010	18-1010		
M1003P M1003P/UTC 1/4	11-8040	12-1150-1	14-1150	15-1020	17-1350-1	18-1350	19-1010	18-1010		

Model (Gauge size) 機種 (ゲージ巾)	Needle bar 針 棒	Needle clamp 針 株	Needle plate 針 板	Feed dog 送り歯	Presser foot 押 え	Needle guard A 針 受 け	Looper ルーバー	Needle guide B ルーバー裏バネ	Guide (L) 左ガイド	Guide (R) 右ガイド
M1102A M1120A/UTC 3/16	11-8040	12-1030-1	14-1160	15-1200	17-1170-1	18-1140	19-1010	18-1010	26-1030	26-1040
M1102A M1102A/UTC 7/32	11-8040	12-1040-1	14-1200	15-1200	17-1210-1	18-1150	19-1010	18-1010	26-1030	26-1040
M1102A M1102A/UTC 1/4	11-8040	12-1050-1	14-1270	15-1200	17-1280-1	18-1160	19-1010	18-1010	26-1030	26-1040
M1103A M1103A/UTC 7/32	11-8040	12-1140-1	14-1220	15-1200	17-1360-1	18-1300	19-1010	18-1010	26-1030	26-1040
M1103A M1103A/UTC 1/4	11-8040	12-1150-1	14-1290	15-1200	17-1370-1	18-1290	19-1010	18-1010	26-1030	26-1040
M1102C M1102C/UTC 3/16	11-8040	12-1030-1	14-1170	15-1210	17-1310-1	18-1140	19-1010	18-1010	26-1180	26-1190
M1102C M1102C/UTC 7/32	11-8040	12-1040-1	14-1210	15-1210	17-1320-1	18-1150	19-1010	18-1010	26-1180	26-1190
M1102C M1102C/UTC 1/4	11-8040	12-1050-1	14-1280	15-1210	17-1330-1	18-1160	19-1010	18-1010	26-1180	26-1190
M1103C M1103C/UTC 7/32	11-8040	12-1140-1	14-1300	15-1210	17-1420-1	18-1300	19-1010	18-1010	26-1180	26-1190
M1103C M1103C/UTC 1/4	11-8040	12-1150-1	14-1310	15-1210	17-1430-1	18-1290	19-1010	18-1010	26-1180	26-1190
M1103AG 1/4	11-8040	12-1150-1	14-1630	15-1630	17-1630-1	18-1290	19-1010	18-1010		

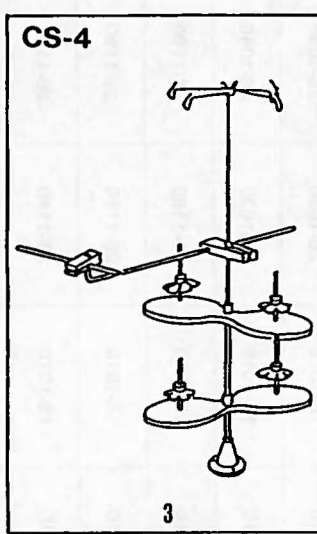
24. Thread stand (糸立て)



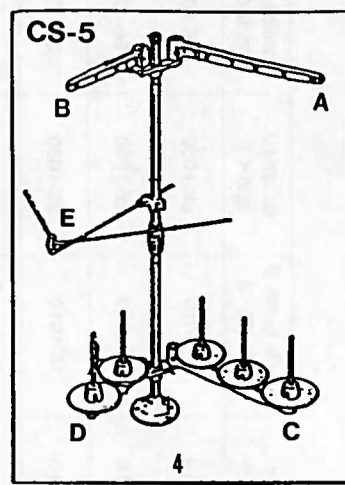
M1001PJ
M1001PJ/UTC



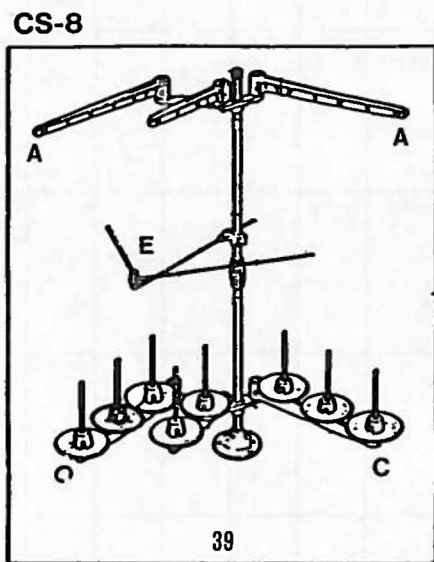
M1002



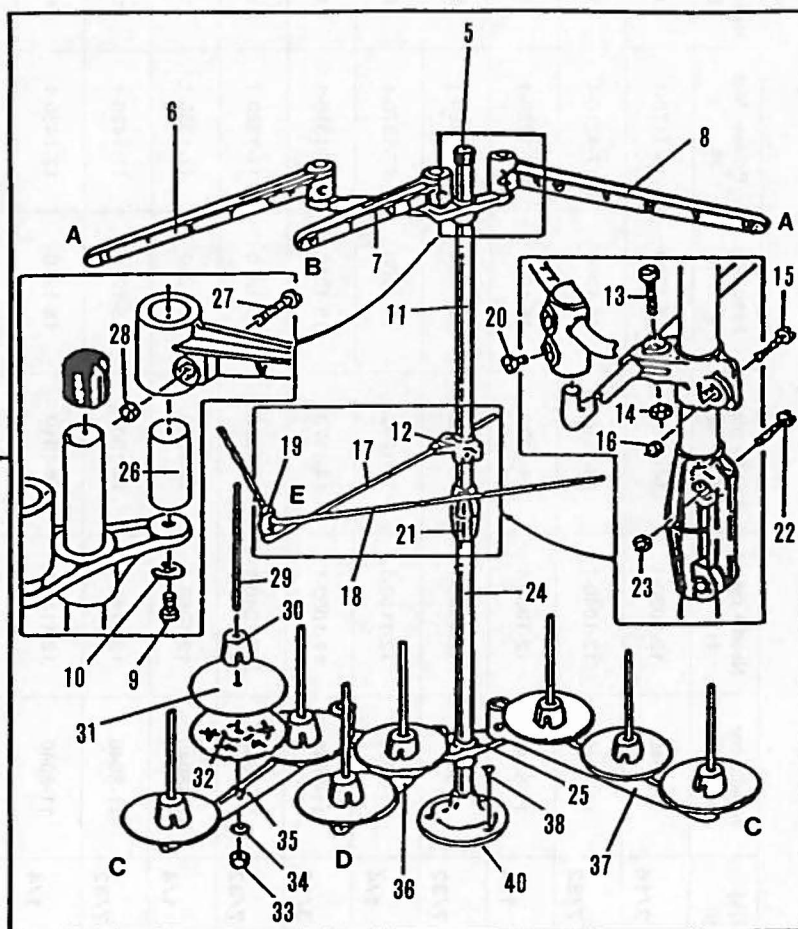
M1003
M1102



M1103



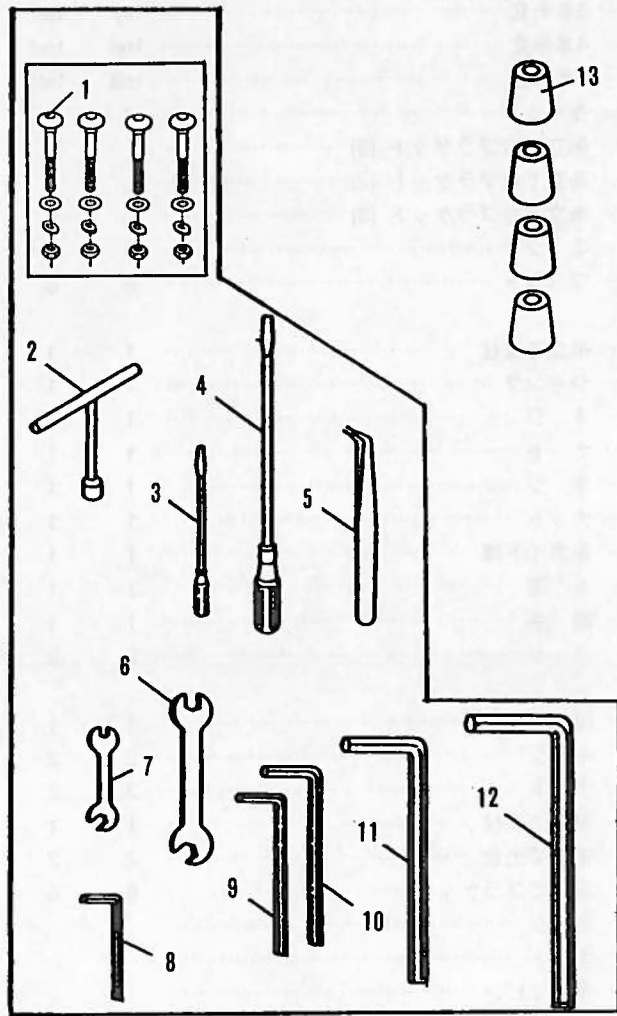
M1103AG



No.	Part No.	Part name	品 名	A,C	P,PJ
1	42-0020-0	Thread stand (2) CS-2	2本糸立	1set	1set
2	42-0030-0	Thread stand (3) CS-3	3本糸立	1set	1set
3	42-0040-0	Thread stand (4) CS-4	4本糸立	1set	1set
4	42-0050-0	Thread stand (5) CS-5	5本糸立	1set	1set
5	42-1200-0	Cup	キャップ	1	1
6	42-1160-0	Thread guide bracket (3)	糸立て台ブラケット (3)		
7		Thread guide bracket (2)	糸立て台ブラケット (2)		
8		Thread guide bracket (3)	糸立て台ブラケット (3)		
9		Screw	ネジ	6	6
10		Washer	ワッシャ	6	6
11	42-1130-0	Bar (upper)	糸立て支柱	1	1
12		Shank	シャンク	1	1
13		Screw	ネジ	1	1
14		Nut	ナット	1	1
15		Screw	ネジ	1	1
16		Nut	ナット	1	1
17		Guide thread eyelet arm bar	糸ガイド棒	1	1
18		Guide thread eyelet	糸道	1	1
19		Joint	継手	1	1
20		Screw	ネジ	2	2
21		Joint	継手	1	1
22		Screw	ネジ	2	2
23		Nut	ナット	2	2
24	42-1120-0	Bar (low)	糸立て支柱	1	1
25		Base	糸立て土台	2	2
26		Mounting bracket	糸立てブラケット	6	6
27		Screw	ネジ		
28		Nut	ナット		
29		Spool pin	糸立てピン		
30		Spool pin retaining fin	糸立て固定具		
31	42-1190-0	Spool mat	クッション		
32	42-1230-0	Spool tray	糸受皿		
33		Nut	ナット		
34		Washer	ワッシャ		
35	42-1150-0	Spool pin bracket (3)	FPL三ッ穴		
36		Spool pin bracket (2)	FPL二ッ穴		
37	42-1150-0	Spool pin bracket (3)	FPL三ッ穴		
38	42-1220-0	Screw	ネジ	3	
39	42-0080-0	Thread stand (8) CS-8	8本糸立	1set	1set
40	42-1810-0	Base	糸立て土台	1	1

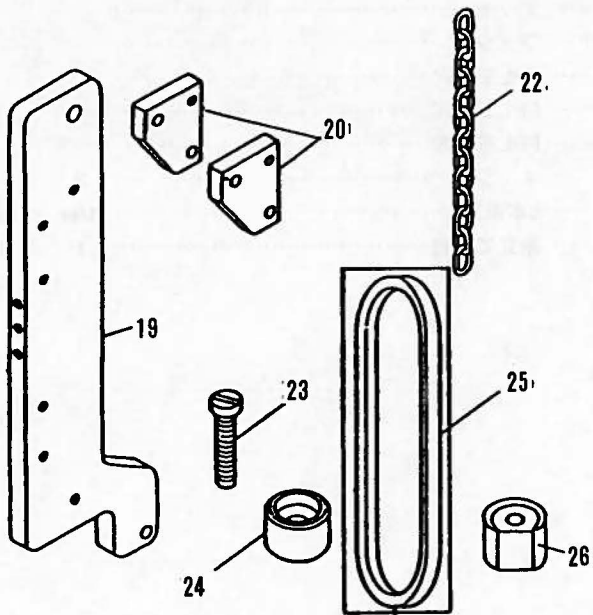
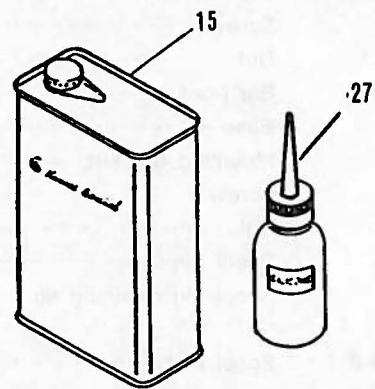
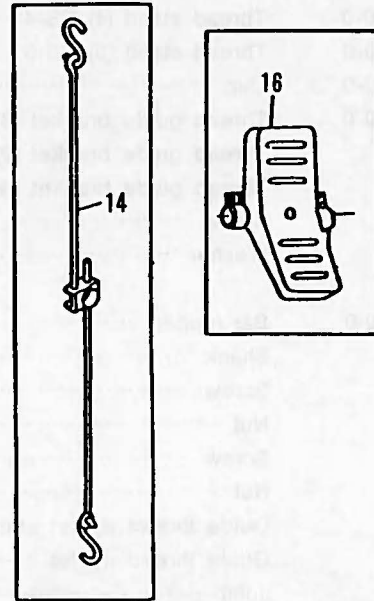


25. Accessories (アクセサリー)

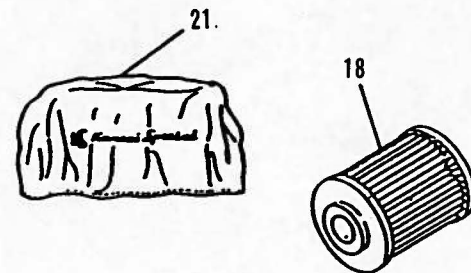
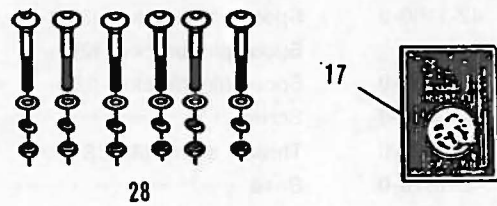


20-0020-0

UTC-Exception

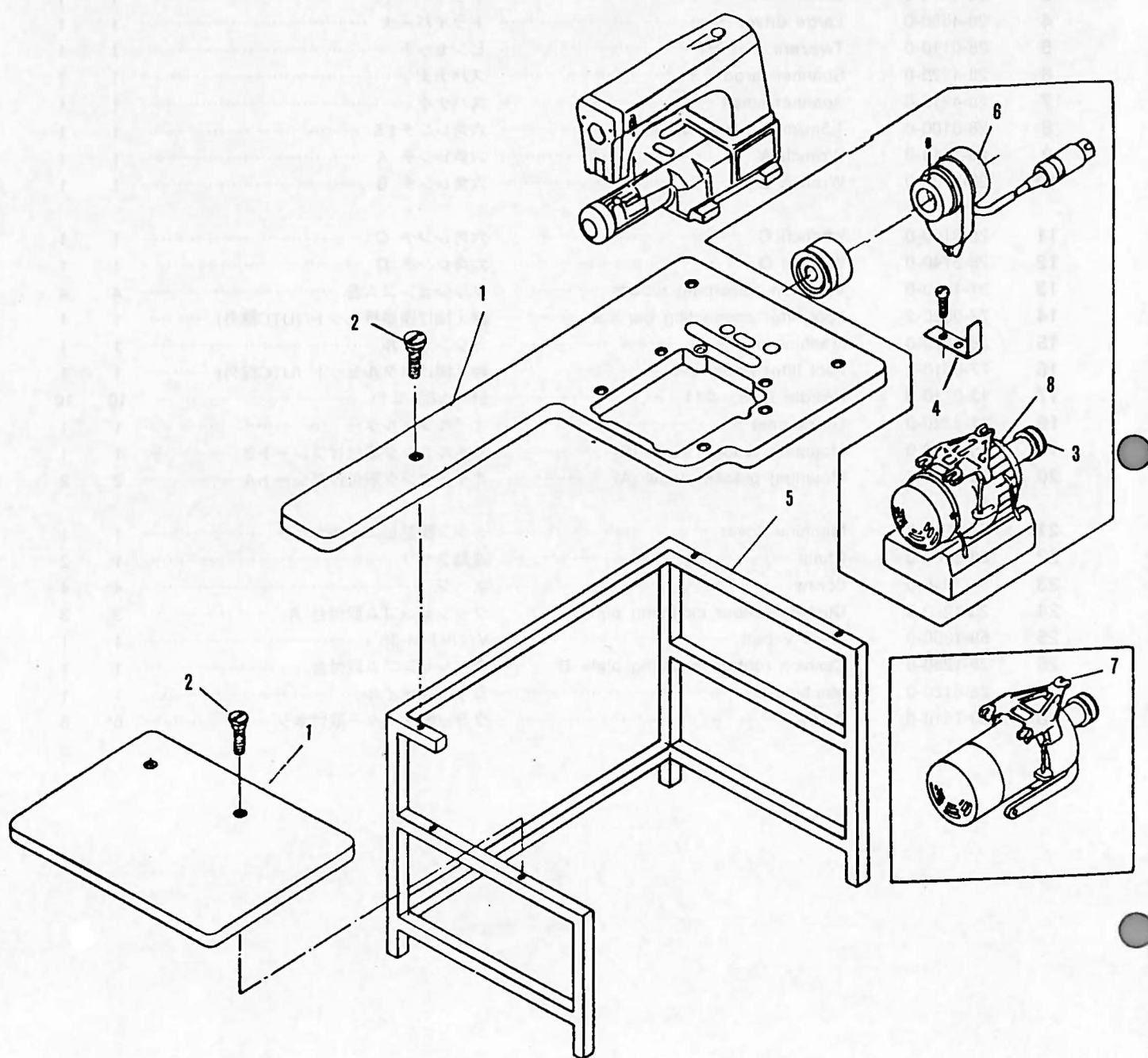


UTC-Type



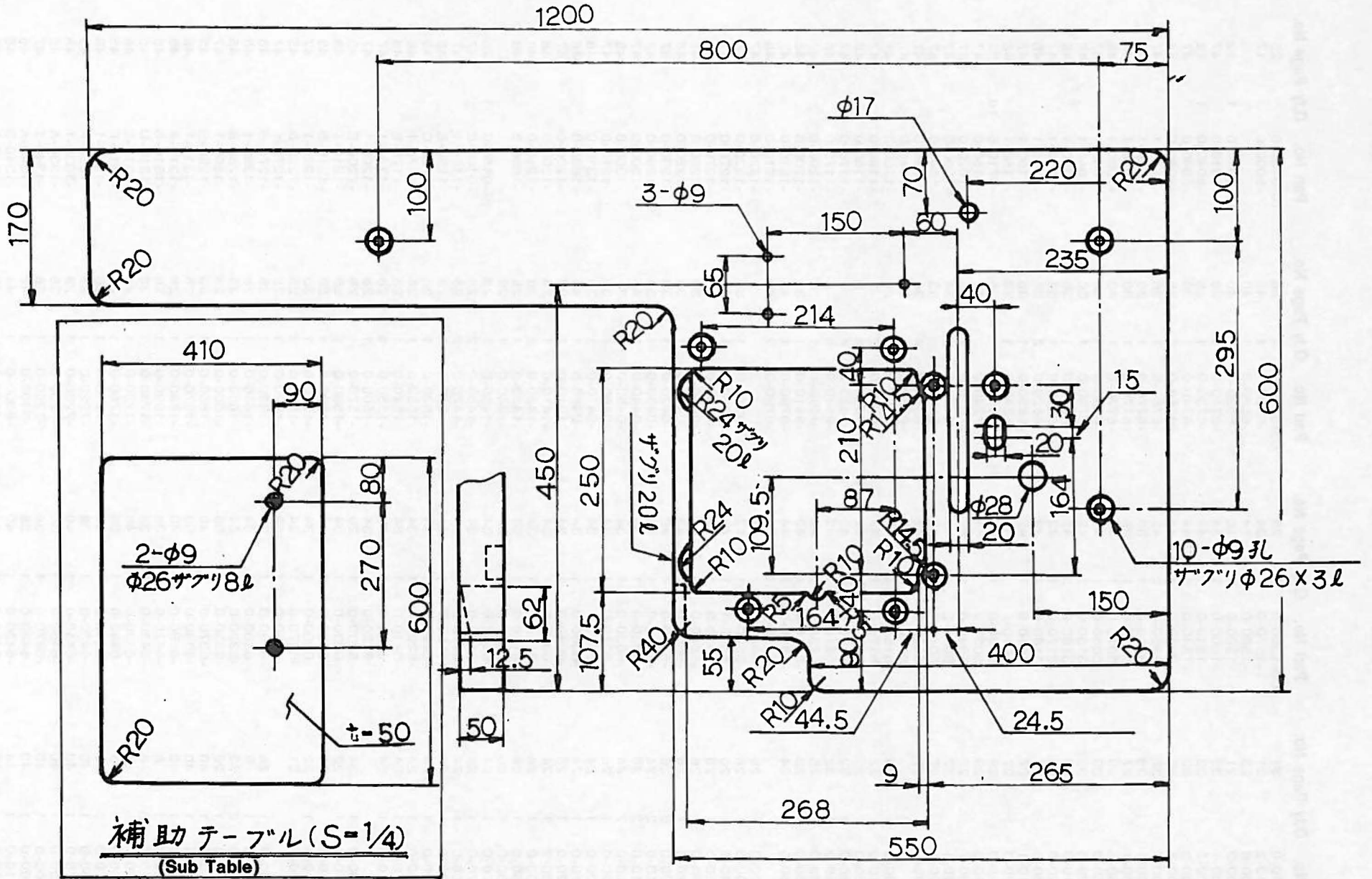
No.	Part No.	Part name	品名	A,C	P,PJ
1	80-7510-0	Fitting screw for clutch motor	クラッチモーター取付けボルト	4	4
2	28-4640-0	10m/m "T" wrench	10m/m T型レンチ	1	1
3	28-4510-0	Small driver	ドライバー小	1	1
4	28-4520-0	Large driver	ドライバー大	1	1
5	28-0110-0	Tweezers	ピンセット	1	1
6	28-4220-0	Spanner large	スパナ大	1	1
7	28-4210-0	Spanner small	スパナ小	1	1
8	28-3100-0	1.5m/m hex key wrench	六角レンチ1.5	1	1
9	28-3110-0	Wrench A	六角レンチ A	1	1
10	28-3120-0	Wrench B	六角レンチ B	1	1
11	28-3130-0	Wrench C	六角レンチ C	1	1
12	28-3140-0	Wrench D	六角レンチ D	1	1
13	31-1610-0	Vibration absorbing rubber	クッションゴム台	4	4
14	77-0060-2	Foot lifter connecting bar set	押え揚げ連結棒セット (UTC除外)	1	1
15	28-6110-0	Machine oil	ミシンオイル	1	1
16	77-0010-2	Foot lifter pedal set	押え揚げペダルセット (UTC除外)	1	1
17	13-0710-6	Needle DV63 #11	針 DV63 #11	10	10
18	31-2220-0	Oil ceamer	オイルフィルター	1	1
19	25-1260-0	Mounting bracket large (B)	オイルタンク取付けプレートB	1	1
20	25-1250-0	Mounting bracket small (A)	オイルタンク取付けプレートA	2	2
21	28-0210-0	Machine cover	ミシン頭部ビニールカバー	1	1
22	28-9200-0	Chain	運動クサリ	1	2
23	84-7640-0	Screw	ネジ	4	4
24	25-1270-0	Cushion rubber mounting plate A	クッションゴム取付台 A	3	3
25	59-1360-0	M-36 V belt	VベルトM-36	1	1
26	25-1280-0	Cushion rubber mounting plate B	クッションゴム取付台	1	1
27	28-6120-0	Machine oil	シリコンオイル	1	1
28	80-7510-0	Screw	クラッチモーター取付ネジ	6	6

26. Table stand assembly diagram (テーブルスタンド据付図)



No.	Part No.	Part name	品名	Q, ty
1	21-0020-0	Top plate	テーブル	1
2	87-6660-0	Screw	ネジ	6
3	69-8550-1	Taper pulley	テーパプーリー (UTCノミ)	1
4	06-6280-0	Turning stopper plate	ポジションナー板 (UTCノミ)	1
5	28-8050-0	Table stud	テーブルスタンド	1
6		Encoder	位置検出器 (UTCノミ)	1
7		Clutch moter	クラッチモーター (UTC除外)	1
8		UTC moter	UTCモーター (UTCノミ)	1

27. Table diagram (テーブル図)



28. Index (索引)

Part No.	Q,ty	Page No.	Part No.	Q,ty	Page No.	Part No.	Q,ty	Page No.	Part No.	Q,ty	Page No.
00-1040-0		31	06-1560-0	1	26	06-6500-0	1	38	10-0150-0		25
-1040-2		31	-1570-0	1	24	-6500-0	1	40	-9000-0		17
-2100-0		23	-1580-0	1	14	-6520-0	1	40			
-4800-2		21	-1590-0	1	18	-6530-0	1	40	11-8010-0	1	12
-6000-1		33	-1600-0	1	34	-6710-0	1	36	-8010-0		47
-6000-2		33	-1810-0	1	44	-6730-0	1	36	-8040-0	1	12
-6000-3		33	-1840-0	1	44	-6740-0	1	36	-8040-0		47
-6000-5		35	-2940-0	1	44	-6750-0	1	36	-8040-0		48
-6000-7		37	-2960-0	2	42	-6760-0	1	36	-0150-1		47
-6000-8		39	-3010-0	1	36	-6770-0	1	36	-1020-1		47
-6180-1		27	-3010-0	1	38	-6770-0	1	38	-1030-1		47
-6180-1		29	-3010-0	1	40	-6770-0	1	40	-1030-1		48
-6250-0		39	-3060-0	1	42	-6780-0	1	36	-1040-1		47
-6609-0		33	-3150-0	1	42	-6790-0	1	36	-1040-1		48
-8010-0		23	-3160-0	5	42	-6800-0	1	36	-1050-1		48
-8020-0		25	-3170-0	1	42	-6810-0	1	36	-1140-1		47
-9000-0		27	-3180-0	1	42	-6820-0	2	36	-1140-1		48
-9010-1		27	-5010-0	1	42	-6830-0	1	36	-1150-1		47
-9020-0		27	-5010-2	1	41	-6840-0	1	36	-1150-1		48
-9038-0		29	-5030-0	1	42	-6890-0	1	36	-0710-6	10	52
-9040-3		29	-5030-2	1	41	-7240-2	1	41	-0150-0		47
-9100-7		27	-5040-0	1	42	-7510-0	2	36	-1020-0		47
-9120-1		27	-5040-2	1	41	-8480-0	1	34	-1030-0		47
-9120-1		27	-5060-0	1	42	-9100-0	1	43	-1040-0		47
-9600-0		27	-5120-0	1	42	-9350-0	4	36	-1050-0		47
			-5150-0	2	42	-9530-0	4	38	-1140-0		47
01-0390-0	1	26	-5160-0	1	42	-9350-0	4	40	-1150-0		47
-0410-0	1	32	-5170-0	1	42	-9440-0	2	8	-1160-0		47
-0420-0	1	32	-5170-2	1	41	-9440-0	3	8	-1160-0		48
-0430-0	1	32	-5190-0	3	42	-9440-0	4	8	-1170-0		47
-0440-0	1	32	-5210-0	1	42	-9440-0	5	8	-1170-0		48
-0450-0	1	26	-5230-0	1	42	-948B-0	1	8	-1200-0		47
-0460-0	1	26	-5350-0	1	42	-9510-0	1	34	-1200-0		48
-7050-0	1	24	-5410-0	1	44	-9780-0	1	42	-1210-0		47
			-5420-0	1	44	-9790-0	2	44	-1210-0		48
02-0420-0	1	26	-5430-0	2	44				-1220-0		47
-0430-0	1	26	-5500-0	1	42	09-0370-0	1	30	-1220-0		48
-0440-0	1	26	-5510-1	1	42	-0380-0	1	30	-1270-0		47
-0450-0	1	26	-5520-0	1	42	-0390-0	1	30	-1270-0		48
-0460-0	1	26	-5640-0	4	42	-0400-0	1	30	-1280-0		47
-0480-0	1	26	-5650-0	4	42	-0410-0	1	30	-1280-0		48
-0490-0	6	26	-5720-0	4	42	-0420-0	1	30	-1290-0		47
-1010-0	2	24	-6010-0	1	34	-0430-0	1	30	-1290-0		48
-1010-0	2	26	-6020-0	1	34	-0440-0	1	44	-1300-0		47
-1120-0	2	44	-6030-0	1	34	-0450-0	1	30	-1300-0		48
-1390-0	1	26	-6040-0	1	34	-0460-0	1	30	-1310-0		47
-1400-0	1	24	-6050-0	1	34	-0470-0	1	30	-1310-0		48
-1410-0	1	24	-6060-0	1	34	-0480-0	1	44	-1630-0		48
-1420-0	1	28	-6080-0	1	34	-1010-0	1	28	-1200-0		47
-1430-2	1	24	-6090-0	1	34	-1410-0	1	28	-1200-0		48
-1450-0	1	24	-6110-0	1	34	-1420-0	2	28	-1210-0		48
-1460-0	1	24	-6120-0	1	34	-1430-0	1	28	-1630-0		48
-1460-0	1	26	-6130-0	1	34	-1440-0	1	28			
-1470-0	1	24	-6140-0	1	34	-1450-0	1	28	17-0150-0	1	26
-1470-0	1	26	-6160-0	1	34	-1460-0	2	28	-0150-0		47
-1480-0	1	24	-6170-0	1	34	-1470-0	2	28	-1160-1		47
-1480-2	23		-6180-0	1	34	-1510-0	1	28	-1160-B		45
-1490-0	1	24	-6190-0	1	34	-1520-0	1	28	-1160-C		45
-5260-0	1	24	-6200-0	1	34	-1530-0	1	28	-1170-1		48
-5270-0	1	24	-6210-0	1	34	-1540-0	1	28	-1170-B		45
-5410-0	1	24	-6220-0	1	20	-1550-0	1	28	-1180-1		47
			-6220-0	1	34	-1560-0	1	28	-1200-1		47
04-3490-0	1	34	-6230-0	1	20	-1570-0	1	28	-1200-B		45
-8010-1	1	22	-6230-0	1	34	-1580-0	2	28	-1210-1		48
-8010-1	1	21	-6250-0	1	34	-1590-0	1	28	-1210-B		45
-8020-0	1	22	-6260-0	1	34	-1590-0	1	30	-1220-1		47
-8020-1	1	21	-6270-0	1	34	-1600-0	1	28	-1220-B		45
			-6280-0	1	53	-1620-0	1	28	-1270-1		47
06-0160-0	1	26	-6290-0	1	34	-1630-0	1	28	-1270-B		45
-0170-0	1	8	-6300-0	1	34	-1640-0	1	28	-1280-1		48
-0180-0	2	32	-6320-0	1	34	-1650-0	1	28	-1280-B		45
-0190-0	1	26	-6330-0	1	36	-1660-0	1	28	-1290-1		47
-0210-0	1	40	-6370-0	1	40	-1660-0	1	30	-1290-B		45
-0220-0	1	40	-6380-0	1	38	-1670-0	1	28	-1310-1		48
-0250-0	1	40	-6390-0	1	40	-1680-0	1	28	-1310-A		45
-0670-0	1	8	-6420-0	1	38	-1690-0	1	28	-1310-B		45
-0670-0	3	8	-6430-0	1	38	-1740-0	1	28	-1310-D		45
-0670-0	5	8	-6430-0	1	40	-1750-0	1	44	-1310-E		45
-0710-0	3	8	-6440-0	1	38	-1760-0	1	28	-1310-F		45
-0710-0	5	8	-6440-0	1	40	-7210-0	1	28	-1320-1		48
-0860-0	1	40	-6450-0	1	38	-7220-0	1	28	-1320-A		45
-0870-0	1	40	-6450-0	1	40	-7230-0	1	28	-1330-1		48
-0890-0	1	40	-6460-0	1	38	-7250-0	1	28	-1330-A		45
-0900-0	1	40	-6470-0	1	38	-7260-0	1	28	-1340-1		47
-0990-0	1	40	-6480-0	1	38	-9400-0	1	42	-1340-A		46
-1110-0	1	14	-6480-0	1	40	-9500-0	1	44	-1340-B		46
-1110-1	1	13	-6490-0	1	38	-9500-1	1	43	-1340-C		46
-1560-0	1	24	-6490-0	1	40				-1340-D		46

Part No.	Q,ty	Page No.	Part No.	Q,ty	Page No.	Part No.	Q,ty	Page No.	Part No.	Q,ty	Page No.
17-1340-E		46	21-1450-0	1	26	28-9110-0	1	28	41-1050-0	3	8
-1350-1		47	-1790-0	1	2	-9110-0	1	30	-1050-0	4	8
-1350-B		46	-1790-2		1	-9120-0	1	28	-1050-0	4	8
-1360-1		48	-1800-0	1	2	-9120-0	1	30	-1050-0	5	8
-1360-B		45	-1800-2		1	-9130-0	1	28	-1050-0	5	8
-1370-1		48	-1810-0	1	2	-9130-0	1	30	-1070-0	2	8
-1370-B		45	-1810-2		1	-9150-0	1	28	-1070-0	2	8
-1400-1		47	-1820-0	1	2	-9150-0	1	30	-1070-0	3	8
-1400-A		45	-1820-2		1	-9200-0	1	52	-1070-0	3	8
-1410-1		47	-1840-0	1	32	-9200-0	2	52	-1070-0	4	8
-1410-A		45	-1860-0	1	2				-1070-0	4	8
-1410-G		45	-2120-0	1	2	30-0180-0		3	-1070-0	5	8
-1420-1		48	-4000-0	1	2	-1120-0		3	-1070-0	5	8
-1420-A		45	-4520-0	1	2	-1130-0		3	-1110-0	4	8
-1430-1		48	-4530-0	1	2	-2470-0		3	-1110-0	4	8
-1430-A		45	-7030-0	1	10	-8290-0		3	-1110-0	6	8
-1440-1		47	-7120-0	1	10	-8390-0		3	-1110-0	6	8
-1440-B		46	-7410-0	1	32	-9420-0		5	-1110-0	8	8
-1460-1		47	-7420-0	1	32				-1110-0	8	8
-1460-A		45	-8060-0	1	40	31-1030-0	1	4	-1110-0	8	8
-1530-1		47				-1070-0	1	4	-1110-0	10	8
-1530-B		46	23-1000-0	1	2	-1610-0	4	52	-1150-0	2	8
-1540-1		47	-1040-0	1	4	-2220-0	1	4	-1150-0	2	8
-1540-B		46	-1050-0	1	4	-2220-0	1	52	-1150-0	3	8
-1560-1		47	-1100-0	1	2	-2480-0	1	4	-1150-0	3	8
-1560-A		45	-1120-0	1	2	-3140-0	5	4	-1150-0	4	8
-1630-1		48	-1520-0	1	2	-3640-0	1	4	-1150-0	4	8
-1640-1		47	-1530-0	1	2	-4090-0	1	4	-1150-0	5	8
-1640-B		46	-1600-0	2	4	-4090-1		3	-1150-0	5	8
-1660-1		47	-1640-0	2	4	-4130-0	1	18	-1150-0	6	8
-1660-A		45	-1880-0	1	4				-1150-0	6	8
-8260-A		45	-1900-0	1	42	33-8020-0	2	8	-1170-0	2	8
-8260-D		45	-2330-0	1	2	-8020-0	3	8	-1170-0	2	8
-8260-E		45	-2390-0	1	2	-8020-0	4	8	-1170-0	3	8
-8260-F		45	-3040-0	1	4	-8020-0	5	8	-1170-0	3	8
-1010-0		47	-3060-0	2	4				-1170-0	4	8
-1010-0		48	-3110-0	1	20	35-1070-0	1	4	-1170-0	4	8
-1100-0		47	-3110-0	1	24	-1610-0	1	4	-1170-0	5	8
-1130-0		47	-3110-0	1	26	-2470-0	1	4	-1170-0	5	8
-1140-0		47	-3240-0	2	8	-3140-0	1	4	-1170-0	6	8
-1140-0		47	-3240-0	2	8	-3170-0	1	4	-1170-0	6	8
-1140-0		48	-3240-0	3	8	-3180-0	1	4	-1310-0	2	8
-1150-0		47	-3240-0	3	8	-3240-0	2	4	-1310-0	3	8
-1150-0		47	-3240-0	4	8	-3410-0	1	4	-1310-0	4	8
-1150-0		48	-3240-0	4	8	-3430-0	1	4	-1310-0	5	8
-1160-0		47	-3240-0	5	8	-4120-0	7	4	-1320-0	1	8
-1160-0		47	-3240-0	5	8	-8290-0	1	4	-1320-0	2	8
-1160-0		48	-3410-0	1	16	-8310-0	1	4	-1560-0	2	10
-1170-0		47	-3430-0	1	4	-8320-0	1	4	-1570-0	1	10
-1180-0		47	-8000-0	1	6	-8390-0	1	4	-1720-0	2	8
-1190-0		47	-8030-0	1	2	-9140-0	1	4	-1720-0	3	8
-1200-0		47	-9150-0	1	4	-9150-0	1	4	-1720-0	4	8
-1290-0		47							-1720-0	5	8
-1290-0		48	24-1030-0	1	12	39-1370-0	1	2	-1750-0	2	8
-1300-0		47				-1380-0	1	4	-1750-0	3	8
-1300-0		48	25-1220-0	1	2	-1390-0	1	4	-1750-0	4	8
-1350-0		47	-1220-0	1	32	-2330-0	1	2	-1750-0	5	8
-1360-0		47	-1230-0	1	2	-3170-0	1	4	-236B-0	1	8
-7410-0		47	-1230-0	1	32	-8010-0	1	6	-237B-0	1	8
-7410-0		46	-1250-0	2	52	-8030-0	1	6	-3040-1	1	10
			-1260-0	1	52	-8060-0	1	6	-7010-0	1	8
19-0150-0		47	-1270-0	3	52				-7010-0	1	8
-1010-0		47	-1280-0	1	52	40-0900-0		7	-7010-0	2	8
-1010-0		48	-1290-0	1	14	-0930-0		7	-7010-0	2	8
-1330-2	1	18	-3030-0	1	24	-0940-0		7	-7010-0	3	8
-1330-2		17				-0950-0		7	-7010-0	3	8
-8070-0	1	22	26-0400-0		47	-3040-0		9	-7020-0	1	8
			-1030-0		47	-3050-0		9	-7020-0	1	8
20-0020-0		51	-1030-0		48	-3550-0		9	-7020-0	2	8
-1000-0		1	-1040-0		47	-7170-0		7	-7020-0	2	8
-1000-2		1	-1040-0		48	-7180-0		7	-7220-0	1	10
-1000-3		1	-1180-0		47	-8030-0		9	-7260-0	1	8
-1740-0		31	-1180-0		48	-8110-0		7	-7270-0	1	8
-1840-0		31	-1190-0		47	-8210-0		7	-7280-0	1	8
-2120-0		1	-1190-0		48	-8220-0		7	-729B-0	1	8
-5320-0	1	10				-8310-0		7	-7300-0	1	8
-5330-0		23	27-5310-0	1	10	-8320-0		7			
-5330-0		25	-5330-0	1	10	-9110-0		7	42-0020-0	1	50
-5340-0		13	-5340-0	1	10	-9210-0		7	-0030-0	1	50
-6100-0		45				-9220-0		7	-0040-0	1	50
-8050-0	1	2	28-0110-0	1	52	-9310-0		7	-0050-0	1	50
			-0210-0	1	52	-9320-0		7	-0080-0	1	50
21-0020-0	1	53	-3100-0	1	52				-1120-0	1	50
-1230-0	1	2	-3110-0	1	52	41-0410-0	1	10	-1130-0	1	50
-1240-0	1	2	-3120-0	1	52	-1010-0	2	8	-1150-0		50
-1250-0	1	2	-3130-0	1	52	-1010-0	2	8	-1160-0		50
-1270-0	1	2	-3140-0	1	52	-1010-0	3	8	-1190-0		50
-1280-0	1	2	-4210-0	1	52	-1010-0	3	8	-1200-0	1	50
-1290-0	1	2	-4220-0	1	52	-1010-0	4	8	-1220-0	3	50
-1300-0	1	2	-4510-0	1	52	-1010-0	4	8	-1230-0		50
-1300-0	1	32	-4520-0	1	52	-1010-0	5	8	-1810-0	1	50
-1400-0	1	40	-4640-0	1	52	-1010-0	5	8			
-1410-0	1	38	-6110-0	1	52	-1050-0	2	8	43-3380-0	1	10
-1430-0	1	32	-6120-0	1	52	-1050-0	2	8	-3430-0	1	10
-1440-0	1	2	-8050-0	1	53	-1050-0	3	8	-3440-0	1	10

Part No.	Q.ty	Page No.	Part No.	Q.ty	Page No.	Part No.	Q.ty	Page No.	Part No.	Q.ty	Page No.
45-0810-0	1	10	66-8020-0	1	12	75-1050-0	2	28	75-8880-0	1	20
-0910-0	1	10				-1060-1	2	12	-9410-0	1	8
-0940-0	1	10	67-1000-0	1	18	-1060-1		11	-9420-0	2	8
-0960-0	1	10	-1000-1		17	-1060-1		11	-9430-0	2	8
-1420-0	1	10	-1010-0	1	16	-1080-0	1	30	-0010-2	1	52
-1690-0	1	10	-1030-0	1	18	-1080-0	4	30	-0060-2	1	52
-1810-0	1	12	-1030-0	1	18	-1120-1	2	14			
-2340-0		45	-2300-0	1	18	-1120-1		13	77-1010-0	1	20
-2460-0	1	10	-8010-0	1	12	-1300-1	1	20	-1030-0	1	20
-2510-0	1	10	-8020-0	1	12	-1320-1	1	24	-1110-0	1	20
-9140-0	1	10	-8030-1	1	12	-1320-1	1	26	-1210-0	1	20
-9250-0	1	10	-8030-1	1	12	-1520-1	1	12	-1390-0	1	20
			-8030-1		11	-1520-1	1	22	-1390-0	2	20
47-1310-0	1	10	-8040-0	1	22	-1520-1	1	26	-1400-0	1	20
-1320-0	1	10	-8040-1		21	-1520-1	2	24	-1570-0	1	24
-1440-0	1	10	-8050-1	1	12	-1540-1	1	20	-8010-0	1	20
-1440-0	1	10	-8050-1		11	-1540-1	1	24	-8020-0	1	20
-1450-0	1	10				-1540-1	1	32	-8020-0	4	20
-1490-0	1	10	69-1480-0	1	14	-1540-1	2	20	-8030-1	1	20
-2010-0	1	10	-1490-0	1	14	-1654-0	1	14	-8030-1	1	26
-2010-0	1	16	-3100-2	1	14	-1670-0	1	18	-8040-0	1	20
-2150-0	1	10	-8010-0	1	12	-1670-1		17	-8060-0	1	20
			-8030-0	1	6	-1680-1	1	18	-8070-1	1	20
49-0410-1	1	18	-8550-1	1	53	-1690-0	1	16	-8080-0	1	20
-1430-1	1	18				-1690-0	2	32	-8140-0	1	20
50-5100-1		15	70-0310-0		11	-1750-0	1	18	-8150-0	1	20
-5440-0		15	-0310-1		11	-1800-0	1	22	-8880-0	1	20
			-1010-0		19	-1900-0	1	18	-8890-0	1	20
51-1040-0	1	16	-7800-0		19	-2010-0	1	24			
			-7810-0		19	-2010-0	1	32	79-0400-0	1	26
55-1010-0	1	16	-8130-5		19	-2430-0	1	24	-0410-0	1	26
-1020-0	1	16	-8130-5		33	-2430-0	1	32	-0420-0	1	20
-1030-0	1	16				-2480-0	1	12	-0420-0	1	24
-1040-0	1	16	71-0410-0	1	26	-2490-0	2	12	-0420-0	1	26
-1050-0	1	16	-0420-0	1	20	-3060-0	2	12	-0430-0	1	32
-1060-0	1	16	-0420-0	1	26	-3270-0	2	14	-0440-0	12	26
			-0430-0	1	32	-3310-0	2	14	-1000-0	1	2
58-1010-0	1	14	-0440-0	1	32	-3560-0	1	12	-1030-0	1	2
-1020-0	1	24	-0450-0	1	32	-3560-0	1	14	-1110-0	1	28
-1020-0	1	26	-0460-0	1	26	-3560-0	1	22	-1120-0	1	28
-1410-0	1	32	-0470-0	1	26	-3560-0	1	26	-1140-0	1	34
			-1010-0	1	24	-3720-0	1	16	-1230-0	1	20
59-1360-0	1	52	-1020-0	1	24	-3720-0	4	24	-1270-0	1	28
			-1030-0	1	24	-3720-0	4	26	-1270-0	1	30
60-1510-0		25	-1040-0	1	16	-3720-0	4	32	-1290-0	1	34
-1510-1		23	-1050-0	1	16	-3810-0	1	12	-1640-0	1	8
-1520-0		17	-1060-0	1	12	-3840-0	1	24	-1910-0		45
-3760-0		13	-1070-0	1	14	-3840-0	1	32	-1910-0	12	24
-3810-0		11	-1080-0	1	2	-3880-0	2	12	-2270-0	1	20
-3890-0		23	-1090-0	1	2	-3980-0	1	22	-2280-0	1	10
-3890-0		25	-1100-0	1	16	-4010-0	1	18	-2340-0	1	30
-3910-0		17	-1110-0	1	18	-4150-0		45	-7030-0	1	36
-3930-0		21	-1120-0	1	18	-4360-0	1	20	-7030-0	1	38
-7100-0		17	-1130-0	1	24	-4360-0	1	24	-7030-0	1	40
-7100-1		17	-1160-0	1	2	-4360-0	1	26	-9110-0	2	30
-7100-2		17	-1160-0	1	32	-4360-0	4	2	-9120-0	1	2
-7710-0		15	-1170-0	1	28	-4460-0	2	30	-9140-0	1	8
-8010-0		11	-1180-0	1	18	-4490-0	1	18			
-8010-5		11	-1260-0	1	12	-4510-0	1	20	80-5800-0		19
-8030-0		11	-1610-0	1	38	-4510-0	2	24	-7510-0	4	52
			-1610-0	1	40	-4510-0	2	26	-7510-0	6	52
61-1010-0	1	18	-1620-0	1	38	-4520-0	4	2	-7520-0	4	42
-1020-0	1	16	-1620-0	1	40	-4530-0	1	14			
-1030-U	1	18	-2020-0	2	10	-4530-0	1	16	81-0410-0	1	20
-2010-U	1	26	-2160-0	2	6	-4530-0	1	26	-0410-0	1	26
-2040-U	1	24	-2180-0	1	26	-4530-0	1	34	-0180-0	1	6
-3150-U	1	18	-2280-0	1	24	-4550-0	1	10	-0820-0	2	6
-5130-U	1	18	-2280-0	1	26	-4550-0	2	10	-1030-0	3	6
-5140-U	1	14	-2620-0	2	2	-4550-0	2	30	-1030-0	4	6
-7130-U	1	14	-2630-0	2	2	-4550-0	2	44	-1230-0	1	6
-8010-U	1	22	-2630-0	2	32	-4550-0	4	8	-1440-0	1	6
-8020-U	1	22	-3260-0	1	20	-4550-0	4	30	-1490-0	1	6
-8170-U	1	24	-4310-0	1	16	-4550-0	6	40	-1620-0	1	6
			-4340-0	1	18	-4550-0	7	40	-1630-0	1	6
63-1010-0	1	16	-4550-0	1	12	-4550-0	9	38	-1930-0	1	6
-1010-2		15	-4550-0	1	12	-4560-0	1	28	-1940-0	1	6
-1020-U	1	24	-4550-0	1	22	-4580-0	1	14	-1970-0	1	6
-1020-U	1	26	-4660-0	6	24	-4580-0	1	18	-1980-0	1	6
-1030-1	1	18	-4660-0	6	26	-4580-0	1	28	-1990-0	1	6
-1050-0	1	18	-5010-0	2	12	-4600-0	1	18	-2060-0	1	6
-3810-0	1	12	-5060-0	1	12	-4600-0	1	30	-2090-0	1	6
-5250-0	1	22	-5430-0	1	20	-4670-0	2	30	-2360-0	1	6
-8110-1	1	18	-5530-0	1	22	-4670-0	2	38	-7350-0	1	6
-8120-1	1	24	-5540-0	1	20	-4670-0	2	40	-8030-0	1	6
			-6930-0	1	12	-4680-0	1	4	-8070-0	1	6
65-1010-0	1	18	-9210-0	1	24	-4680-0	1	36	-8080-0	1	6
-4020-1	1	24				-4700-0	2	4	-1030-0	1	34
-4020-1		23	73-1130-1	1	38	-4950-0	1	18	-1040-0	1	34
-4020-1		25	-1130-1	1	40	-5220-0	1	24			
						-5220-0	1	26	84-1120-0	1	10
66-1010-0	1	16	75-0970-0	2	36	-5220-0	2	12	-1290-0	1	18
-1010-2		15	-1010-0	1	14	-5220-0	4	12	-1600-0	1	16
-1020-0	1	38	-1030-0	1	20	-5520-0	1	12	-1610-0		45
-1020-0	1	40	-1030-0	1	34	-5520-0	1	22	-1610-0		46
-8010-0	1	12	-1050-0	1	28	-5520-0	1	28	-1610-0	1	2

Part No.	Q,ty	Page No.	Part No.	Q,ty	Page No.	Part No.	Q,ty	Page No.	Part No.	Q,ty	Page No.
84-1610-0	1	35	84-5210-0	1	38	84-6160-0	1	18	86-2110-0	3	40
-1610-0	2	10	-5210-0	1	40	-6160-0	1	20	-3110-0	1	32
-1610-0	2	16	-5210-0	2	10	-6160-0	1	20	-3110-0	1	36
-1610-0	2	34	-5210-0	2	12	-6160-0	2	28	-3110-0	2	12
-1620-0	2	40	-5210-0	2	16	-6170-0	1	12	-3110-0	2	30
-1620-0	6	24	-5210-0	2	16	-6210-0	2	12	-3120-0	2	34
-1620-0	6	26	-5210-0	2	20	-6250-0	3	38	-3130-0	1	24
-1630-0	45	45	-5210-0	2	28	-6250-0	3	40	-3130-0	1	26
-1630-0	46	46	-5210-0	2	40	-6330-0	1	34	-3150-0	2	12
-1630-0	3	10	-5210-0	4	30	-6610-0	2	2	-4110-0	1	8
-1710-0	1	10	-5210-0	6	18	-6640-0	4	28	-4110-0	1	18
-1710-0	1	10	-5210-0	6	24	-6640-0	5	2	-4110-0	1	18
-1710-0	1	38	-5210-0	7	28	-6640-0	7	2	-4110-0	1	24
-1710-0	1	40	-5210-0	7	32	-7060-0	1	36	-4110-0	2	8
-1720-0	2	18	-5210-0	12	26	-7110-0	1	16	-4110-0	2	20
-1720-0	4	22	-5590-0	2	8	-7110-0	2	18	-4110-0	3	8
-2020-0	1	34	-5610-0	1	20	-7150-0	1	24	-4110-0	4	8
-3140-0	45	45	-5610-0	1	26	-7180-0	1	18	-4120-0	1	16
-3140-0	46	46	-5620-0	1	20	-7180-0	1	18	-4120-0	1	18
-3140-0	1	2	-5620-0	1	28	-7180-0	1	20	-4120-0	1	24
-3140-0	1	36	-5620-0	1	30	-7180-0	1	24	-4840-0	1	26
-3140-0	2	2	-5620-0	1	32	-7180-0	1	26	-5010-0	1	22
-3140-0	2	18	-5630-0	4	14	-7180-0	2	14	-5010-0	2	12
-3140-0	2	28	-5640-0	45	45	-7180-0	2	16	-8510-0	1	20
-3140-0	2	30	-5640-0	46	46	-7180-0	2	18			
-3140-0	2	38	-5640-0	1	2	-7180-0	2	18	87-1130-0		46
-3140-0	2	40	-5640-0	1	26	-7180-0	3	26	-1160-0	2	42
-3140-0	3	32	-5640-0	2	26	-7190-0	1	24	-1680-0	1	36
-3140-0	4	32	-5640-0	4	4	-7190-0	1	24	-1650-0	1	28
-3140-0	6	8	-5640-0	4	38	-7260-0	1	22	-1730-0	2	32
-3140-0	6	28	-5640-0	4	40	-7270-0	2	16	-1730-0	2	34
-3140-0	7	8	-5640-0	5	40	-7620-0	1	26	-1730-0	3	34
-3140-0	11	8	-5640-0	7	36	-7620-0	1	28	-1730-0	4	2
-3610-0	1	12	-5660-0	1	4	-7620-0	2	26	-1880-0	1	42
-3610-0	1	16	-5660-0	1	40	-7620-0	3	24	-2090-0	1	42
-3610-0	2	8	-5660-0	2	2	-7630-0	1	32	-3110-0	1	4
-3610-0	2	10	-5660-0	2	2	-7630-0	2	6	-6610-0	4	2
-3610-0	2	36	-5660-0	2	28	-7630-0	4	2	-6660-0	6	53
-3610-0	2	40	-5660-0	2	28	-7630-0	4	4	-9010-0	2	44
-3610-0	3	4	-5660-0	2	32	-7640-0	3	2	-9010-0	3	28
-3610-0	3	10	-5660-0	2	32	-7640-0	3	32	-9010-0	4	28
-3610-0	6	34	-5660-0	2	34	-7640-0	4	52			
-3620-0	1	18	-5660-0	3	14	-7650-0	1	14	88-1460-0	2	36
-3630-0	1	22	-5660-0	3	36	-7650-0	1	24	-1460-0	2	38
-3640-0	2	26	-5660-0	3	38	-7650-0	1	32	-1460-0	2	40
-3640-0	2	36	-5660-0	3	38	-7650-0	2	8	-1550-0	1	28
-3650-0	1	18	-5660-0	3	40	-8120-0	1	14	-1570-0	1	34
-3650-0	1	38	-5660-0	4	2	-8120-0	1	20	-1580-0	1	34
-3650-0	4	40	-5660-0	4	34	-8120-0	1	20	-1660-0	2	34
-3660-0	1	16	-5660-0	6	2	-8120-0	1	34			
-3660-0	4	38	-5660-0	6	2	-8120-0	1	34	91-0400-0	4	32
-3660-0	4	40	-5660-0	6	34	-8120-0	2	20	-1010-0	2	16
-3670-0	1	4	-5670-0	1	2	-8140-0	1	12	-1020-0	1	6
-3680-0	1	26	-5670-0	1	22	-8140-0	1	12	-1060-0	16	18
-3680-0	1	28	-5670-0	2	18	-8140-0	1	16	-1110-0	2	28
-3700-0	2	28	-5670-0	2	24	-8140-0	1	20	-2710-0	1	24
-3700-0	2	32	-5670-0	4	20	-8140-0	1	24	-2710-0	1	32
-3720-0	2	30	-5680-0	1	32	-8160-0	1	20	-4060-0	1	18
-3740-0	1	10	-5710-0	1	10	-8160-0	1	24	-7050-0	1	16
-3740-0	2	8	-5710-0	1	10	-8160-0	1	26	-8910-0	1	26
-3740-0	2	28	-5710-0	1	10	-8170-0	1	20	-8910-0	2	14
-3740-0	2	32	-5710-0	1	10	-8170-0	1	24			
-3790-0	1	28	-5710-0	1	10	-8170-0	1	24			
-3820-0	45	45	-5710-0	2	10	-8410-0	1	32	92-2300-0	1	18
-3820-0	46	46	-5710-0	2	16	-7820-0	1	8	-2310-0	2	14
-4010-0	1	18	-5710-0	2	28						
-4010-0	1	30	-5710-0	2	44	85-1010-0	2	34	93-2000-0	1	20
-4010-0	2	12	-5710-0	4	40	-1020-0	2	34	-2110-0	1	34
-4130-0	1	10	-5720-0	2	4	-1130-0	1	18	-2210-0	1	26
-4130-0	1	22	-5720-0	2	14	-1130-0	2	14	-2230-0	1	4
-4130-0	1	38	-5740-0	1	4	-1130-0	2	20	-2510-0	1	24
-4130-0	1	40	-5740-0	1	10	-1130-0	3	12	-2510-0	1	26
-4130-0	3	36	-5740-0	1	10	-1140-0	2	14	-2610-0	1	16
-4610-0	1	16	-5740-0	2	28	-1810-0	1	45	-4060-0	1	18
-4620-0	45	45	-5740-0	2	30	-1810-0	2	30	-6110-0	2	20
-4620-0	2	6	-5740-0	2	44	-2100-0	1	18	-7010-0	2	12
-4620-0	3	24	-5750-0	1	2	-2120-0	1	20			
-4630-0	2	2	-5750-0	1	4	-2130-0	1	12	94-1010-0	1	6
-4630-0	2	32	-5750-0	1	38	-5220-0	1	4	-1020-0	1	6
-4650-0	46	46	-5750-0	1	40	-5310-0	1	4	-2140-0	1	6
-5110-0	45	45	-5750-0	2	2	-6070-0	1	40	-2310-0	1	6
-5110-0	46	46	-5750-0	2	2	-6110-0	2	38	-8010-0	1	22
-5110-0	1	4	-5750-0	2	28	-6110-0	2	40	-8020-0	2	6
-5110-0	1	20	-5790-0	2	14	-6110-0	2	45			
-5110-0	1	32	-5790-0	2	14	-6110-0	4	46	98-2160-0	1	30
-5110-0	1	34	-5990-0	1	12	-6200-0	2	34	-2160-0	2	30
-5110-0	2	12	-6010-0	2	30	-6210-0	2	26	-6920-0	2	26
-5110-0	2	20	-6080-0	1	34	-6220-0	2	34			
-5110-0	2	22	-6110-0	1	16	-6220-0	4	34			
-5110-0	2	26	-6110-0	1	22	-6230-0	2	45			
-5110-0	3	28	-6110-0	2	40	-6250-0	2	34			
-5110-0	7	24	-6110-0	2	40	-6740-0	1	28			
-5130-0	1	26	-6110-0	2	40	-6740-0	1	30			
-5210-0	1	4	-6110-0	3	26	-8010-0	1	20			
-5210-0	1	30	-6110-0	4	38						

MEMO

MEMO NO.	MEMO DATE	MEMO TITLE	MEMO CONTENTS	MEMO STATUS	MEMO ACTION
01	1980-01-01	MEMO 001	MEMO 001	MEMO 001	MEMO 001
02	1980-01-02	MEMO 002	MEMO 002	MEMO 002	MEMO 002
03	1980-01-03	MEMO 003	MEMO 003	MEMO 003	MEMO 003
04	1980-01-04	MEMO 004	MEMO 004	MEMO 004	MEMO 004
05	1980-01-05	MEMO 005	MEMO 005	MEMO 005	MEMO 005
06	1980-01-06	MEMO 006	MEMO 006	MEMO 006	MEMO 006
07	1980-01-07	MEMO 007	MEMO 007	MEMO 007	MEMO 007
08	1980-01-08	MEMO 008	MEMO 008	MEMO 008	MEMO 008
09	1980-01-09	MEMO 009	MEMO 009	MEMO 009	MEMO 009
10	1980-01-10	MEMO 010	MEMO 010	MEMO 010	MEMO 010
11	1980-01-11	MEMO 011	MEMO 011	MEMO 011	MEMO 011
12	1980-01-12	MEMO 012	MEMO 012	MEMO 012	MEMO 012
13	1980-01-13	MEMO 013	MEMO 013	MEMO 013	MEMO 013
14	1980-01-14	MEMO 014	MEMO 014	MEMO 014	MEMO 014
15	1980-01-15	MEMO 015	MEMO 015	MEMO 015	MEMO 015
16	1980-01-16	MEMO 016	MEMO 016	MEMO 016	MEMO 016
17	1980-01-17	MEMO 017	MEMO 017	MEMO 017	MEMO 017
18	1980-01-18	MEMO 018	MEMO 018	MEMO 018	MEMO 018
19	1980-01-19	MEMO 019	MEMO 019	MEMO 019	MEMO 019
20	1980-01-20	MEMO 020	MEMO 020	MEMO 020	MEMO 020
21	1980-01-21	MEMO 021	MEMO 021	MEMO 021	MEMO 021
22	1980-01-22	MEMO 022	MEMO 022	MEMO 022	MEMO 022
23	1980-01-23	MEMO 023	MEMO 023	MEMO 023	MEMO 023
24	1980-01-24	MEMO 024	MEMO 024	MEMO 024	MEMO 024
25	1980-01-25	MEMO 025	MEMO 025	MEMO 025	MEMO 025
26	1980-01-26	MEMO 026	MEMO 026	MEMO 026	MEMO 026
27	1980-01-27	MEMO 027	MEMO 027	MEMO 027	MEMO 027
28	1980-01-28	MEMO 028	MEMO 028	MEMO 028	MEMO 028
29	1980-01-29	MEMO 029	MEMO 029	MEMO 029	MEMO 029
30	1980-01-30	MEMO 030	MEMO 030	MEMO 030	MEMO 030
31	1980-01-31	MEMO 031	MEMO 031	MEMO 031	MEMO 031
32	1980-02-01	MEMO 032	MEMO 032	MEMO 032	MEMO 032
33	1980-02-02	MEMO 033	MEMO 033	MEMO 033	MEMO 033
34	1980-02-03	MEMO 034	MEMO 034	MEMO 034	MEMO 034
35	1980-02-04	MEMO 035	MEMO 035	MEMO 035	MEMO 035
36	1980-02-05	MEMO 036	MEMO 036	MEMO 036	MEMO 036
37	1980-02-06	MEMO 037	MEMO 037	MEMO 037	MEMO 037
38	1980-02-07	MEMO 038	MEMO 038	MEMO 038	MEMO 038
39	1980-02-08	MEMO 039	MEMO 039	MEMO 039	MEMO 039
40	1980-02-09	MEMO 040	MEMO 040	MEMO 040	MEMO 040
41	1980-02-10	MEMO 041	MEMO 041	MEMO 041	MEMO 041
42	1980-02-11	MEMO 042	MEMO 042	MEMO 042	MEMO 042
43	1980-02-12	MEMO 043	MEMO 043	MEMO 043	MEMO 043
44	1980-02-13	MEMO 044	MEMO 044	MEMO 044	MEMO 044
45	1980-02-14	MEMO 045	MEMO 045	MEMO 045	MEMO 045
46	1980-02-15	MEMO 046	MEMO 046	MEMO 046	MEMO 046
47	1980-02-16	MEMO 047	MEMO 047	MEMO 047	MEMO 047
48	1980-02-17	MEMO 048	MEMO 048	MEMO 048	MEMO 048
49	1980-02-18	MEMO 049	MEMO 049	MEMO 049	MEMO 049
50	1980-02-19	MEMO 050	MEMO 050	MEMO 050	MEMO 050
51	1980-02-20	MEMO 051	MEMO 051	MEMO 051	MEMO 051
52	1980-02-21	MEMO 052	MEMO 052	MEMO 052	MEMO 052
53	1980-02-22	MEMO 053	MEMO 053	MEMO 053	MEMO 053
54	1980-02-23	MEMO 054	MEMO 054	MEMO 054	MEMO 054
55	1980-02-24	MEMO 055	MEMO 055	MEMO 055	MEMO 055
56	1980-02-25	MEMO 056	MEMO 056	MEMO 056	MEMO 056
57	1980-02-26	MEMO 057	MEMO 057	MEMO 057	MEMO 057
58	1980-02-27	MEMO 058	MEMO 058	MEMO 058	MEMO 058
59	1980-02-28	MEMO 059	MEMO 059	MEMO 059	MEMO 059
60	1980-02-29	MEMO 060	MEMO 060	MEMO 060	MEMO 060

 **MORIMOTO MFG. CO., LTD.**

MAIN FACTORY

180. Suna Shijohnawate-city, Osaka 575, Japan

Tel: (0720) 77-1221 Telex: 5349134 KSPCAL-J Fax: (0720) 78-9649

TOKYO OFFICE

5-16-7, Kohtobashi Sumida-ku, Tokyo 130, Japan

Tel: (03) 635-5121 Fax: (03) 635-5123

OKAYAMA OFFICE

Village Okuda 1F. 24-19, Okuda-Honmachi Okayama-city 700, Japan

Tel: (0862) 32-9120 Fax: (0862) 22-8292

KANSAI SPECIAL U.S.A. CORP.

640 Gotham Parkway Carlstadt N.J. 07072 U.S.A.

Tel: (201) 460-0350 Telex: 219449 (KSPCUR) Fax: (201) 460-1633

MORIMOTO MFG. (H.K.) LTD.

203-207 G/F, Lai Chi Kok Road, Sham Shui Po, Kowloon, Hong Kong

Tel: 3-918357-9 Telex: 31167 MORHK HX Fax: 3-7891707

MORIMOTO MFG. (H.K.) LTD. SINGAPORE REP. OFFICE

66 East Coast Road, #04-04 Grth Building Singapore 1542

Tel: 3457576 Telex: RS25138 A/B: MMSPL Fax: 3449603

KANSAI SPECIAL MI EUROPE G.M.B.H.

Wahler Strasse 37 4000 Düsseldorf, 30 W. GERMANY

Tel: 0211-658020 Telex: 8586555 KSWG D Fax: 0211-6581529